

Extrémité SF6
Type SFY 1... -11 / 0

pour câbles à isolation synthétique

Comprenant:

Isolateur époxy avec anneau isolant et électrode de tête incorporée, armature de tête avec multicontact, tige à sertir avec verrouillage mécanique, stress-cône en élastomère, pot d'entrée laiton/cuivre étamé, matière de remplissage, matériel d'étanchéité.

Indiquer dans la commande:

Type et construction du câble, détails des matériaux et dimensions du boîtier du poste blindé.

Unité d'emballage:

Set à 3 pièces de 72.5 kV à 145 kV.
Set à 1 pièce dès 170 kV.

A commander séparément:

Bride de fixation du câble, matériel de mise à la terre, réservoir de compensation éventuel et armoire de contrôle de pression.

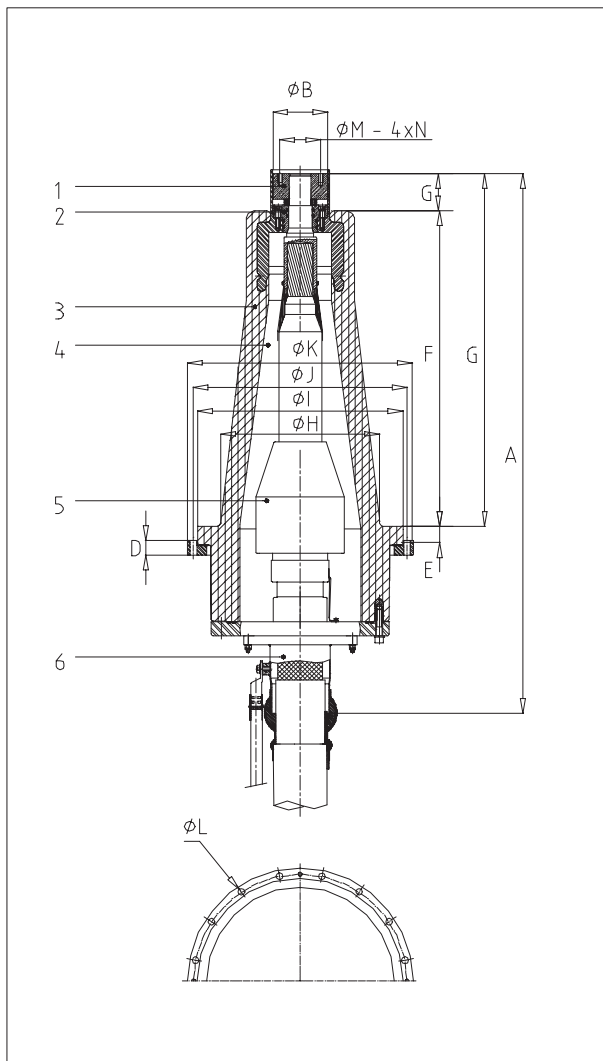
Information complémentaire:

Si l'extrémité est montée inclinée un réservoir de compensation avec tuyauterie est indispensable. En cas de remplissage avec du gaz SF6 une armoire de contrôle de pression est nécessaire.

Pour câble de section de conducteur supérieure à 1600 mm² une demande d'étude est nécessaire.

Remarques:

- Certifié selon CEI 859



Electriques:

Type	Tension max. de service kV	Tension de tenue aux chocs 1.2 / 50 µs kV	Ligne de fuite nominale mm	No de commande
SFY 1. 72-11 / 0	72.5	325	500	SFYD 11XXX0
SFY 1. 100-11 / 0	100	450	590	SFYZ 11XXX0
SFY 1. 123-11 / 0	123	550	690	SFYE 11XXX0
SFY 1. 145-11 / 0	145	650	690	SFYF 11XXX0
SFY 1. 170-11 / 0	170	750	690	SFYG 11XXX0
SFY 1. 245-11 / 0	245	1050	800	SFYH 11XXX0
SFY 1. 420-11 / 0	420	1425	1280	SFYL 11XXX0
SFY 1. 525-11 / 0	525	1550	1280	SFYM 11XXX0

Mécaniques:

Type	Section mm ²	ø max. surisolation mm	Poids total kg
SFY 1. 72-11 / 0	95-1600	90	60
SFY 1. 100-11 / 0	95-1600	90	60
SFY 1. 123-11 / 0	240-1600	115	70
SFY 1. 145-11 / 0	240-1600	115	70
SFY 1. 170-11 / 0	240-1600	115	70
SFY 1. 245-11 / 0	300-2000	130	180
SFY 1. 420-11 / 0	500-2000	130	430
SFY 1. 525-11 / 0	630-2000	130	450

Dimensions principales:

Type	A mm	∅ B mm	C mm	D mm	E mm	F mm	G mm	∅ H mm	∅ I mm	∅ J mm	∅ K mm	∅ L mm	∅ M mm	N mm
SFY 1. 72-11 / 0	1035	100	583	25	40	511	15	190	244	270	300	12	80	M10
SFY 1. 100-11 / 0	1200	100	757	30	40	683	15	215	298	320	350	14	80	M10
SFY 1. 123-11 / 0	1200	100	757	30	40	683	15	215	298	320	350	14	80	M10
SFY 1. 145-11 / 0	1200	100	757	30	40	683	15	215	298	320	350	14	80	M10
SFY 1. 170-11 / 0	1200	100	757	30	40	683	15	215	298	320	350	14	80	M10
SFY 1. 245-11 / 0	1480	140	960	40	53	860	45	431	559	582	620	18	110	M12
SFY 1. 420-11 / 0	1940	215	1400	40	60	1370	45	490	617	640	690	18	110	M12
SFY 1. 525-11 / 0	1940	140	1400	40	60	1370	45	490	617	640	690	18	110	M12

Composants principaux

Pos.	Désignation	Matériel
1	Armature de tête	Laiton argenté
2	Tige à sertir	Cuivre argenté
3	Isolateur	Epoxy
4	Mat. de remplissage	Silicone / gaz SF6
5	Stress-cône	Elastomère
6	Introduction	Cuivre/laiton étamé