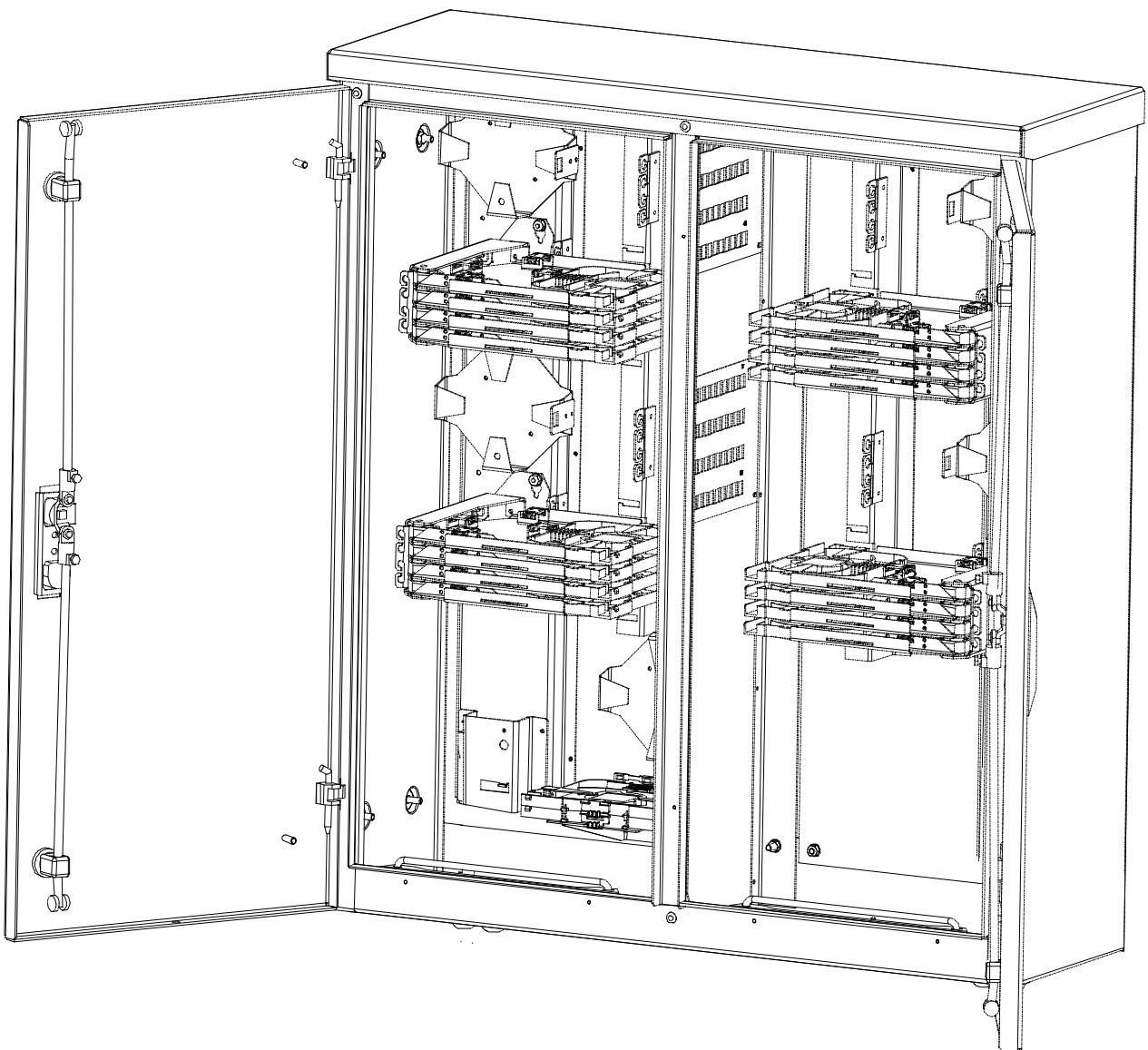



**Coffret de brassage extérieur
2 X 48 CONNECTEURS**

Spécification : ABS 565
Code Notice : 20108272 / 59920
Date : 15 Novembre 2004 (Ind.E)

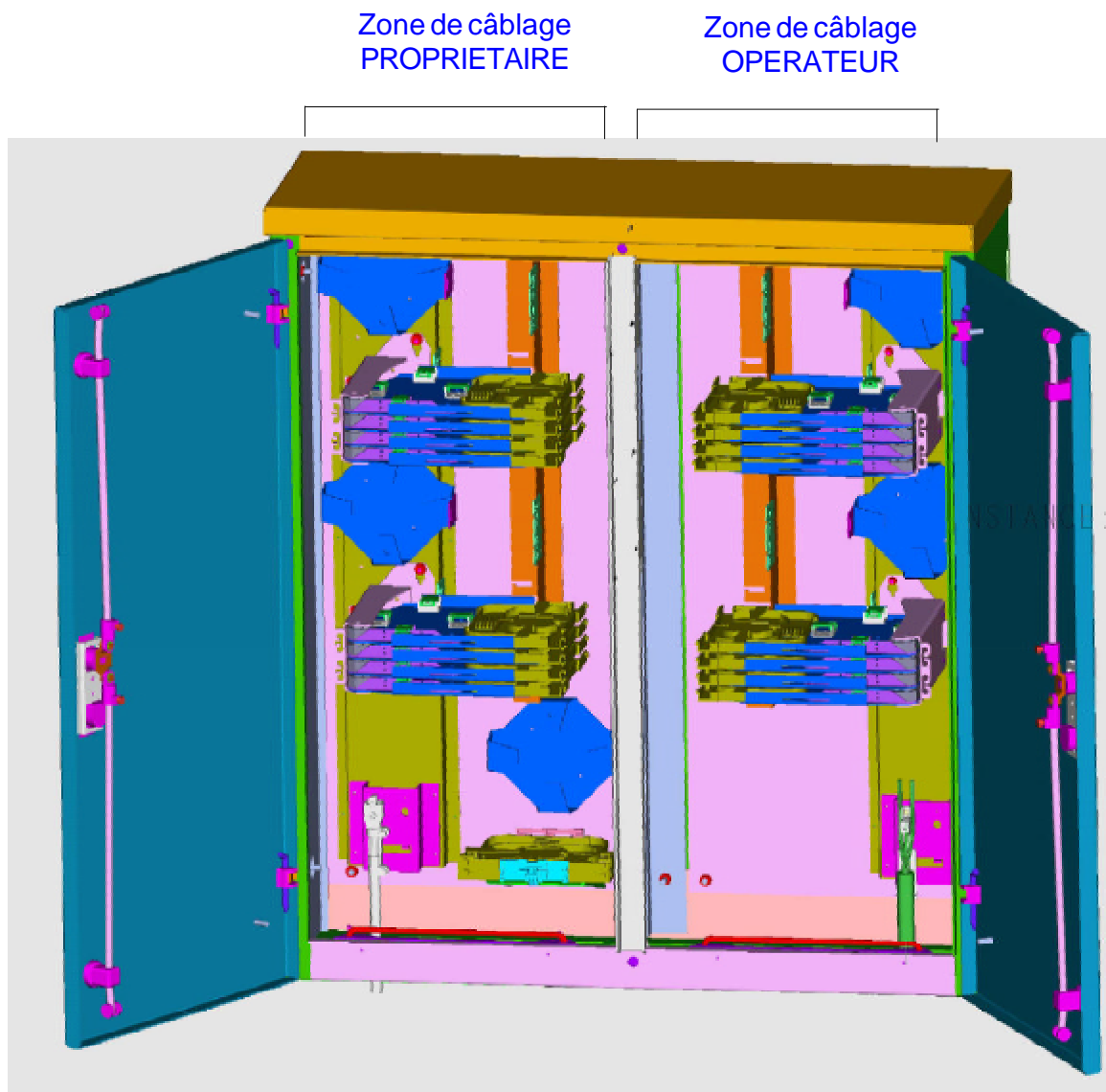
Guide d'installation et de câblage

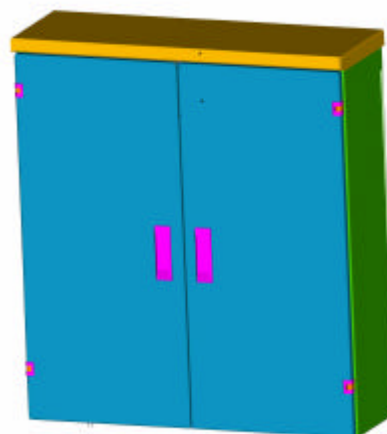




Afin d'installer et de câbler dans les meilleures conditions le coffret, nous vous conseillons de lire et de respecter ce guide d'installation.

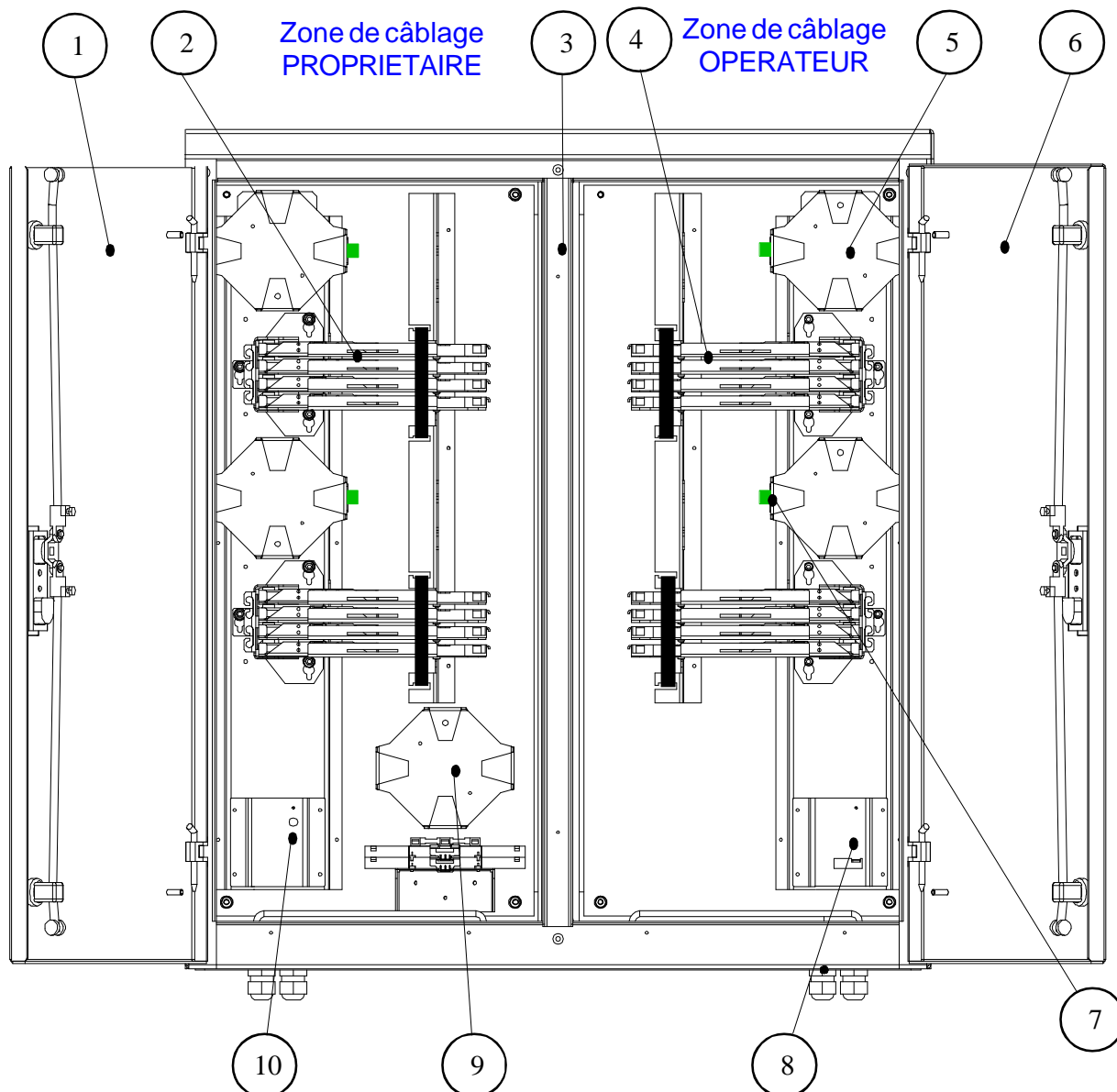
Zone Propriétaire du Réseau d'infrastructure
 Zone Opérateur d'infrastructure



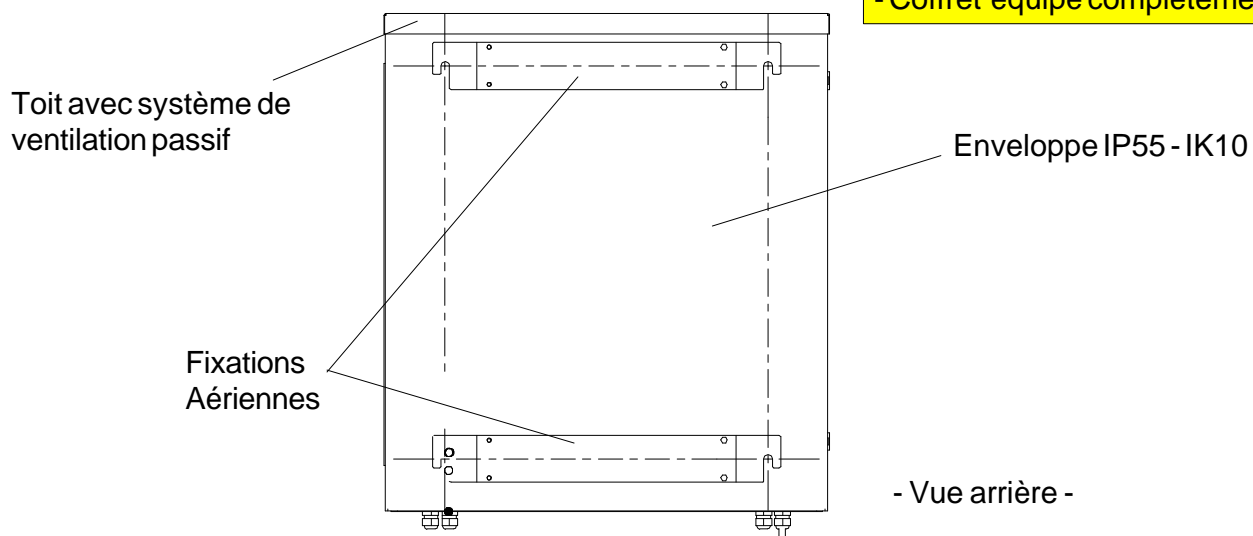


SOMMAIRE

1. DESCRIPTION - CARACTERISTIQUES TECHNIQUES	5
2. ARCHITECTURE DE CABLAGE	6
3. INSTALLATION DE L'ARMOIRE	7
4. UTILISATION DES MODULES D'EPISSURAGES 48 FIBRES	12
5. PREPARATION DES CABLES D'ARRIVEES	15
COMPARTIMENT « PROPRIETAIRE »	
6. MISE EN PLACE DES TUBES	16
7. MISE EN PLACE DES PIGTAILS	17
8. CABLAGE DES FIBRES DANS LA CASSETTE D'EPISURAGE	18
9. CABLAGE DU MODULE DE CONTINUITE « PROPRIETAIRE »	19
COMPARTIMENT « OPERATEUR »	
10. ROUTAGE DES TUBES	20
11. MISE EN PLACE DES PIGTAILS	21
12. CABLAGE DES FIBRES DANS LA CASSETTE D'EPISURAGE	22
TEST DES LIGNES OPTIQUES	
13. UTILISATION DES RACCORDS « TEST »	23
14. MISE A LA TERRE DU COFFRET ET DES CABLES	23
15. DIVERS	24



- Coffret équipé complètement -



1. DESCRIPTION-CARACTERISTIQUES TECHNIQUES

Le coffret permet l'interconnexion de 2 câbles de 48 fibres optiques «PROPRIETAIRE», avec 2 câbles 48 fibres optiques «OPERATEUR», à l'aide de cassettes d'épissurages et de 2 panneaux de brassages.

Un module de continuité coté «PROPRIETAIRE» composé de 2 ou 4 cassettes d'épissurage permettant des liaisons inter-câbles supplémentaires.

Le coffret se décompose en deux zones «PROPRIETAIRE» et «OPERATEUR» comprenant:

- Rep.1- Porte «PROPRIETAIRE» avec serrure deux points, et avec blocage par tringle,
- Rep.2- Module 48 fibres optique à 4 cassettes d'épissurage,
- Rep.3- Bandeau support pour 2 panneaux de brassage 48 raccords type SC,
- Rep.4- Module 48 fibres optiques à 4 cassettes d'épissurage,
- Rep.5- Zone de lovage des tubes d'arrivées,
- Rep.6- Porte «OPERATEUR» avec serrure deux points, à blocage par tringle,
- Rep.7- Support pour mise en place d'un raccord «Test» (un support dans chaque zone de lovage),
- Rep.8- Platine d'amarrage des câbles «OPERATEUR»,
- Rep.9- Module de continuité 24 ou 48 fibres optiques à 2 ou 4 cassettes d'épissurage,

Hauteur : 850 mm

Largeur : 760 mm

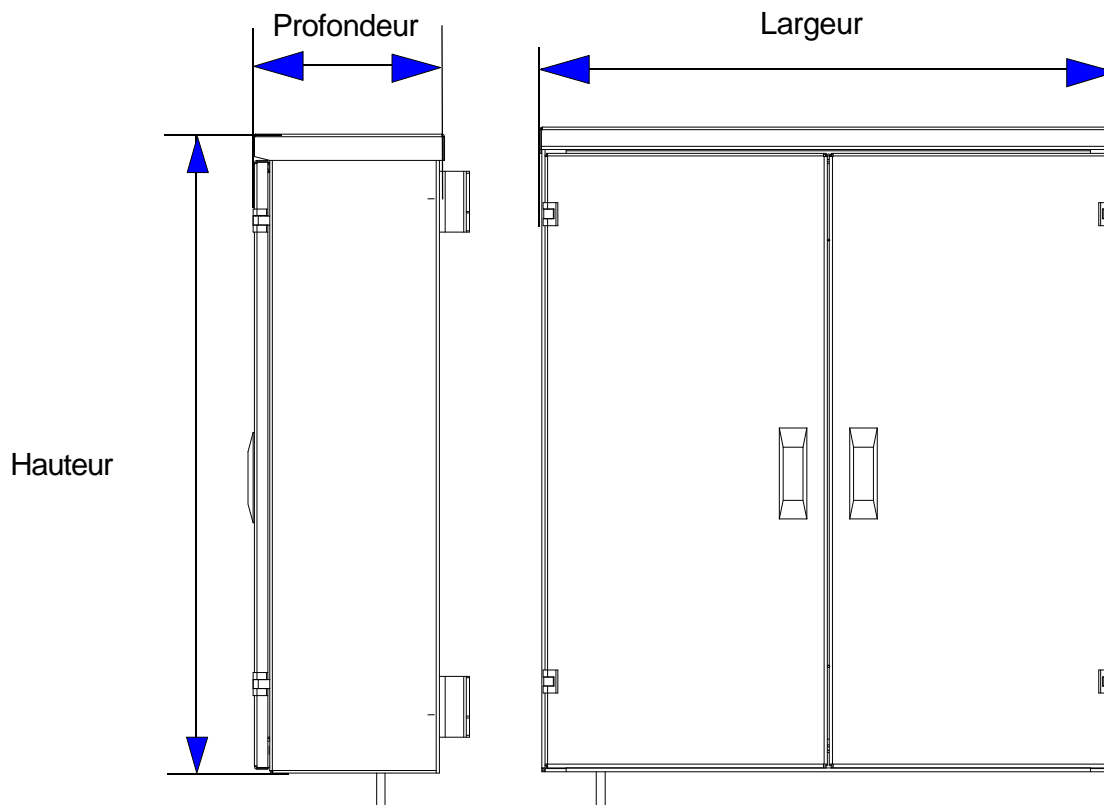
Profondeur : 250 mm

Poids : 40 kg.

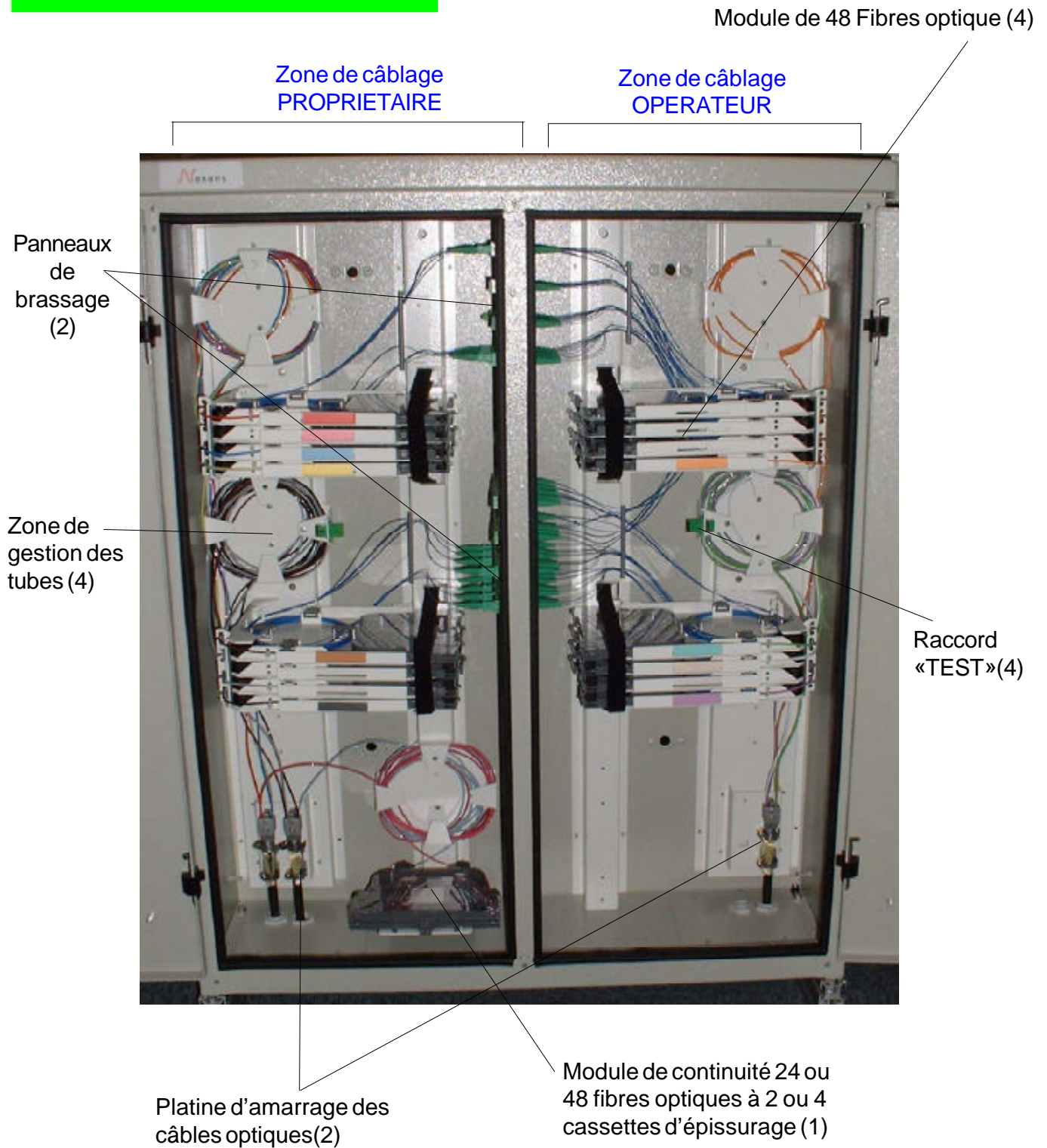
Aspect : Peinture polyester epoxy RAL 7032

Indice de protection : IP55 et IK10

Spécification : RTE / NA-CIT-CNER-02-041-SETP-DSIC



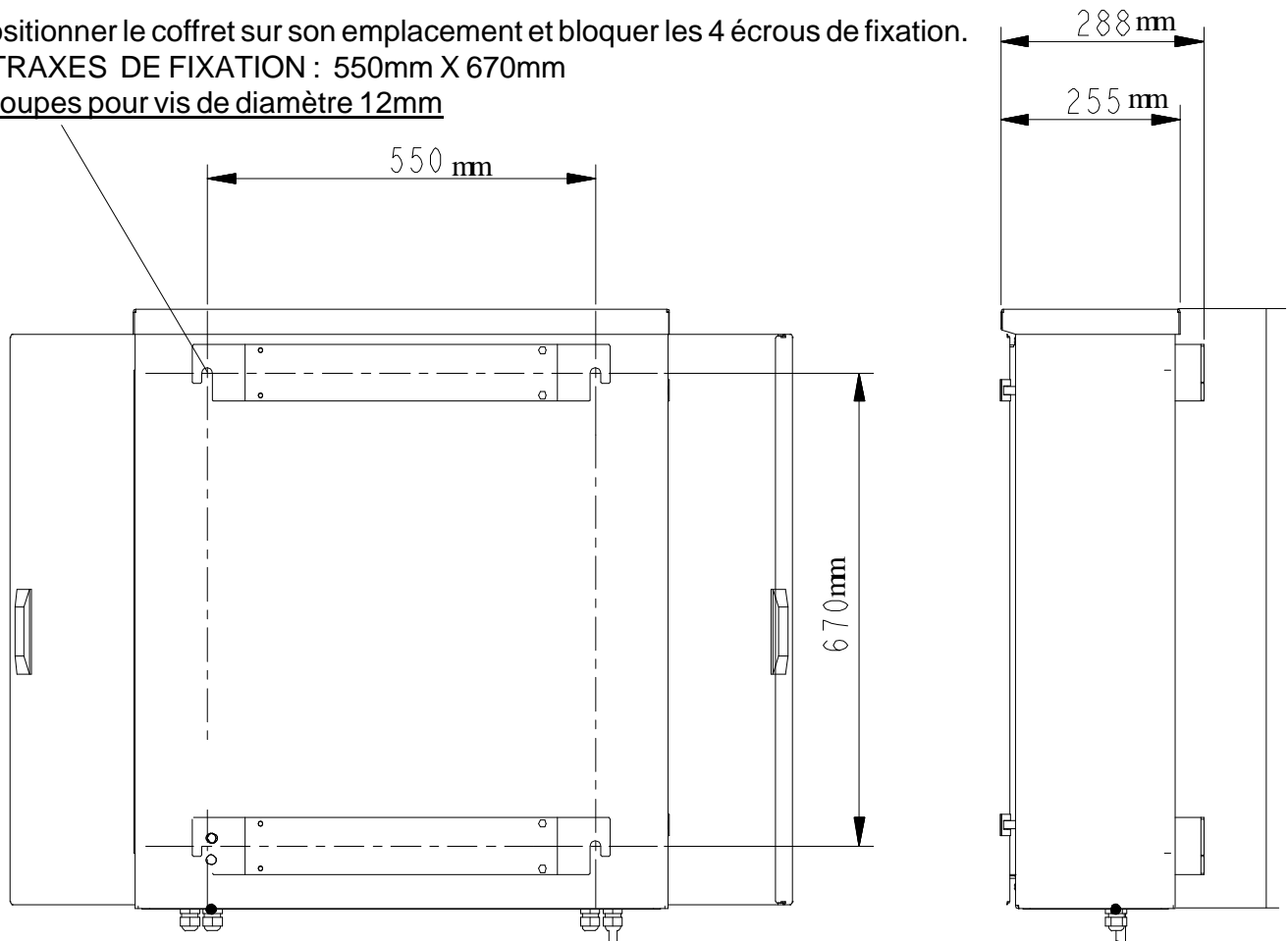
2. ARCHITECTURE DE CABLAGE



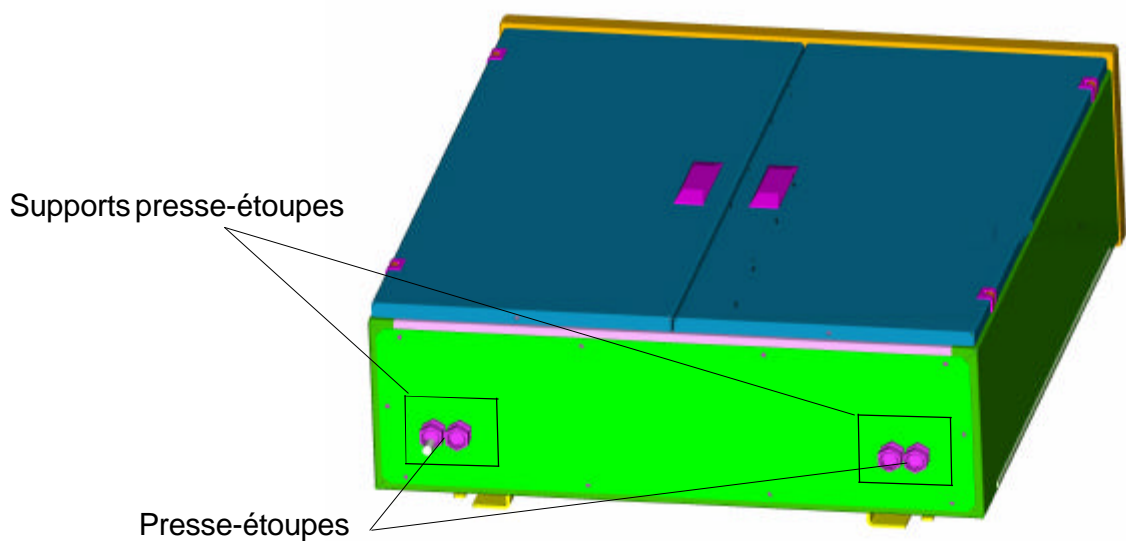
- Coffret équipé complètement-

3. INSTALLATION DE L'ARMOIRE
MONTAGE AERIEN

- Positionner le coffret sur son emplacement et bloquer les 4 écrous de fixation.
- ENTRAXES DE FIXATION : 550mm X 670mm**
Découpes pour vis de diamètre 12mm

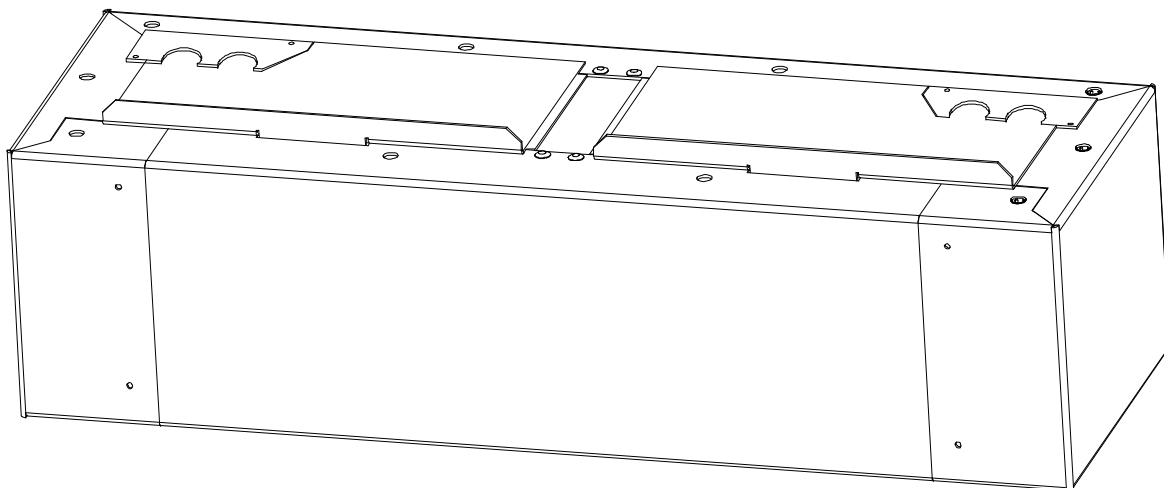


- Monter les plaques supports presse-étoupes par l'intérieur.
- Préparer auparavant les presse-étoupes en fonction du nombre et du diamètre des câbles.

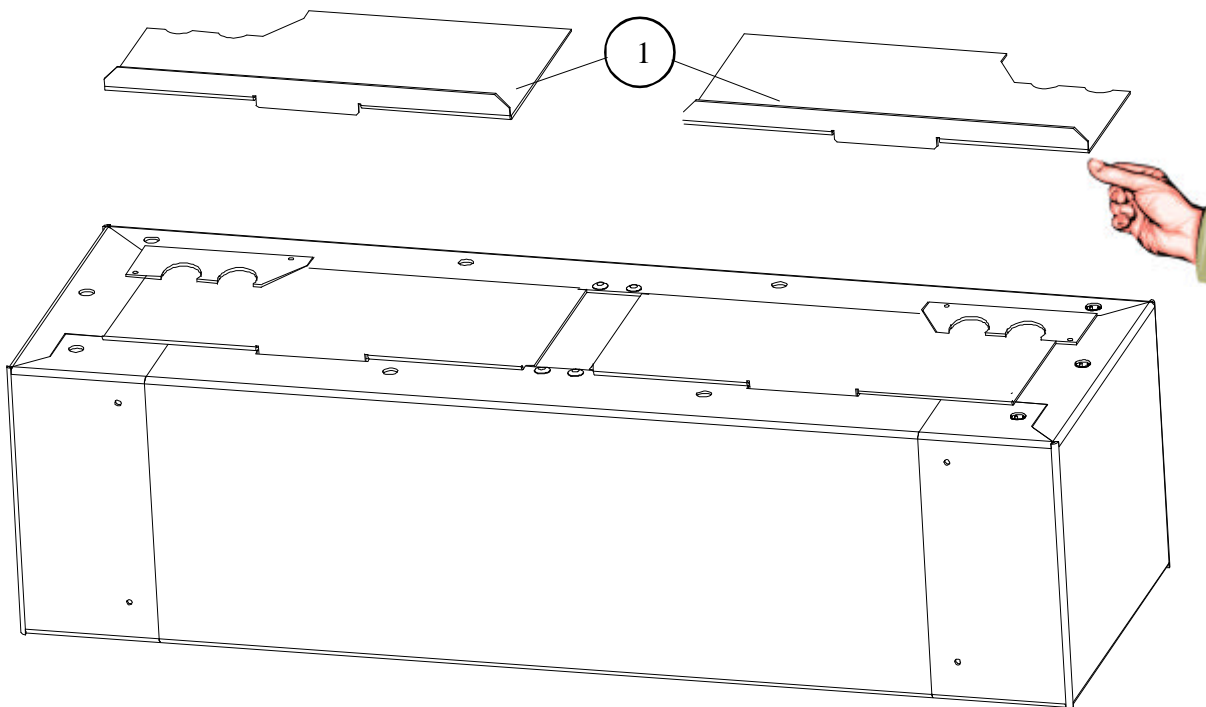


MONTAGE SUR SOCLE

- 1 - Ouvrir le carton d'emballage et sortir l'ensemble socle KLIMA 96.

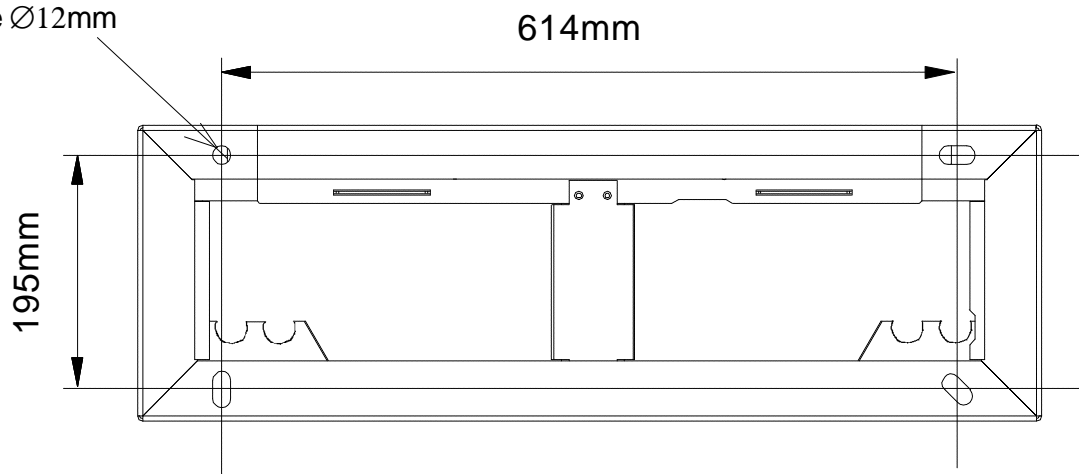


- 2 - Déposer les deux plaques obturatrices (1).

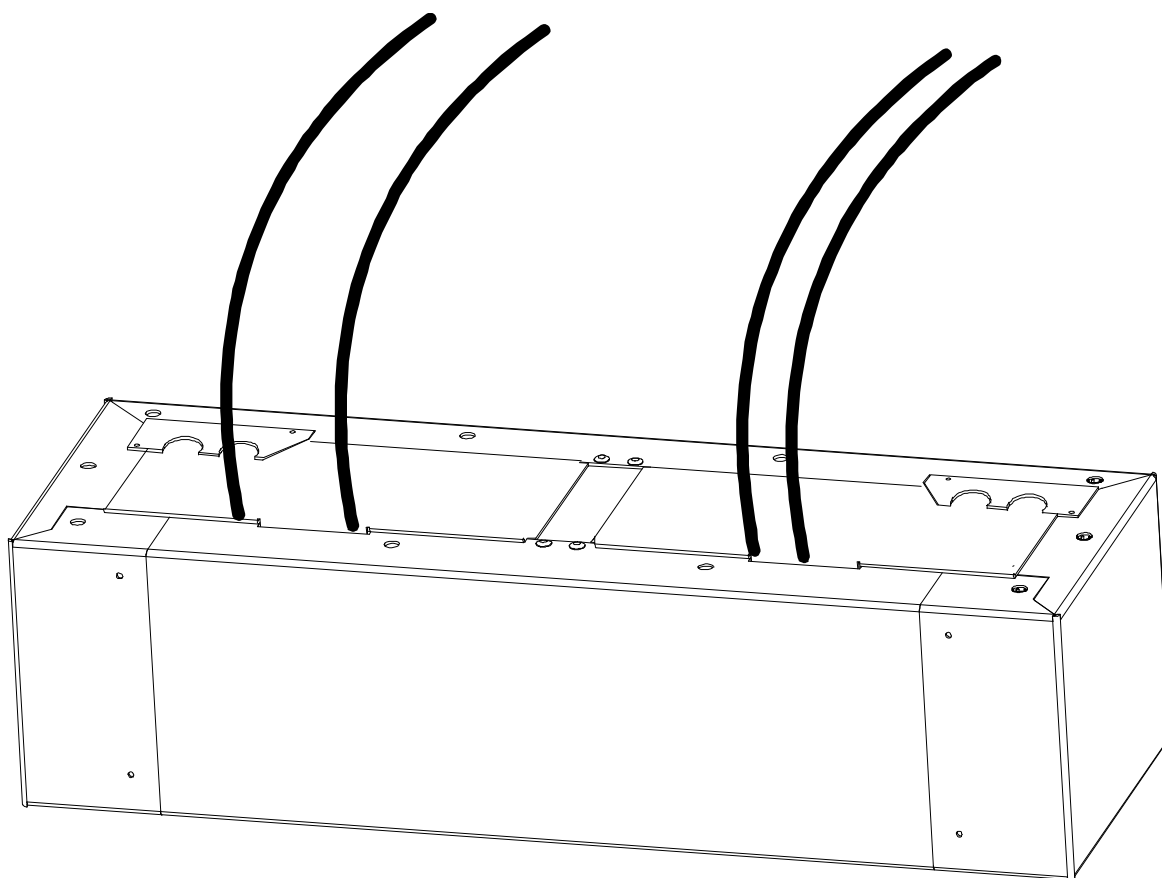


- 3 Préparer la semelle de positionnement du socle, cette surface d'appui doit être plane et horizontale, et inclure les 4 éléments de fixation (non fournis) suivant les entraxes ci-dessous.

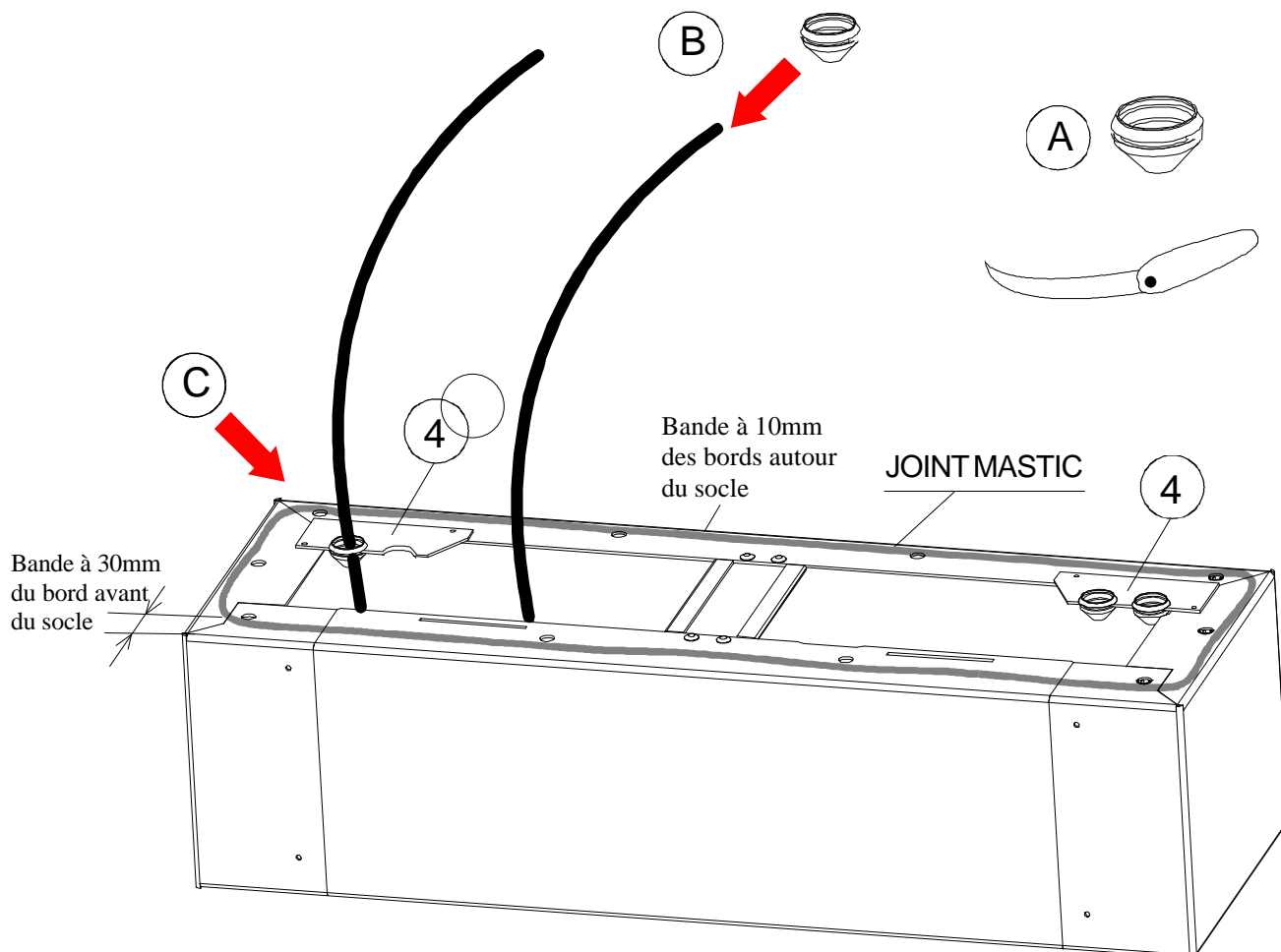
Trous de passage pour vis de $\varnothing 12\text{mm}$



- 4 - Passer les câbles dans le compartiment gauche ou droit du socle.
- Placer le socle sur son emplacement et le fixer.



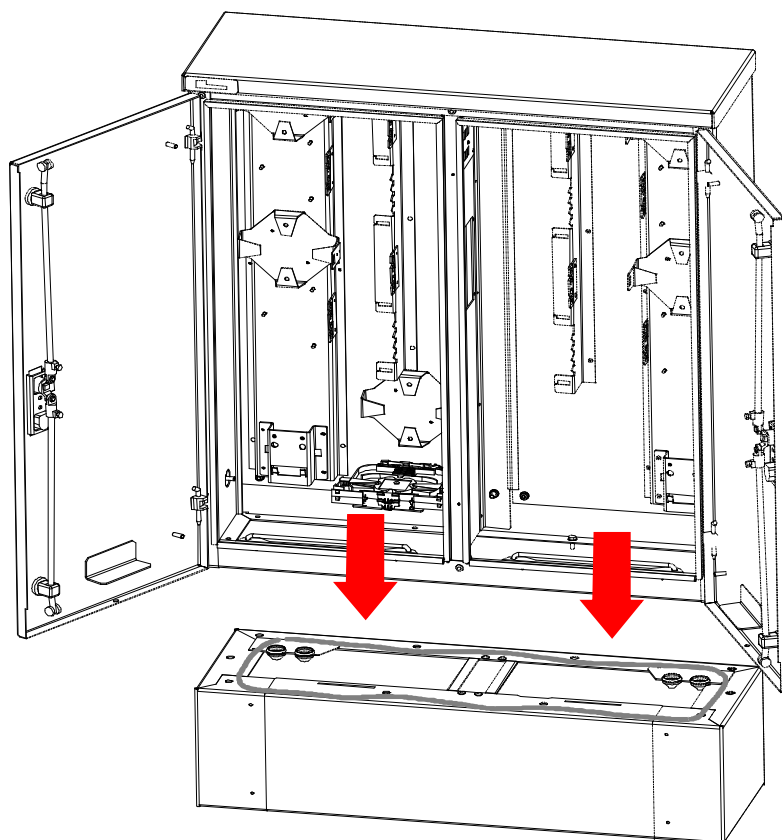
- 5
- A- Ajuster les passe-câbles au diamètre des câbles, utiliser un couteau.
 - B- Passer les câbles dans les passe-câbles.
 - C- Clipser et bloquer l'ensemble passe-câble dans les supports (4).
 - D- Replacer les 2 plaques obturatrices (1).



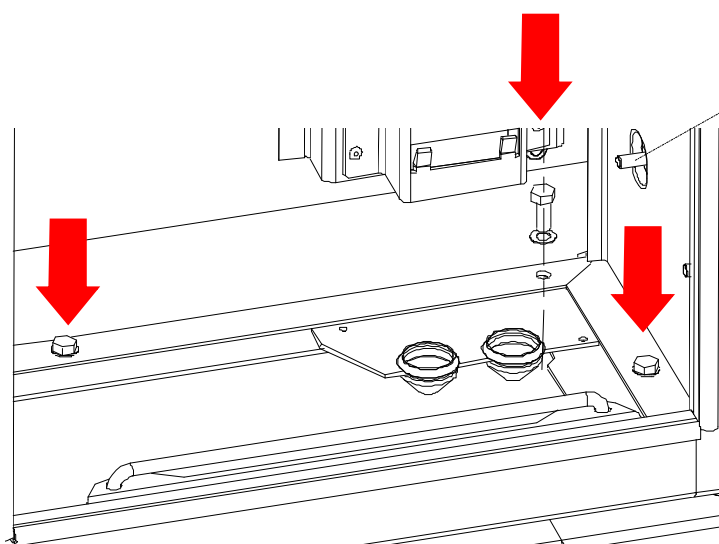
- 6 Réalisation de l'étanchéité :
- Séparer les 3 bandes de mastics contenues dans l'emballage plastique.
 - Appliquer les bandes de mastic sur les bords du socle (voir schéma ci-dessus).



- Placer le coffret KLIMA 96 lentement sur le socle.



- Placer et serrer les dix vis H de fixation avec rondelles.



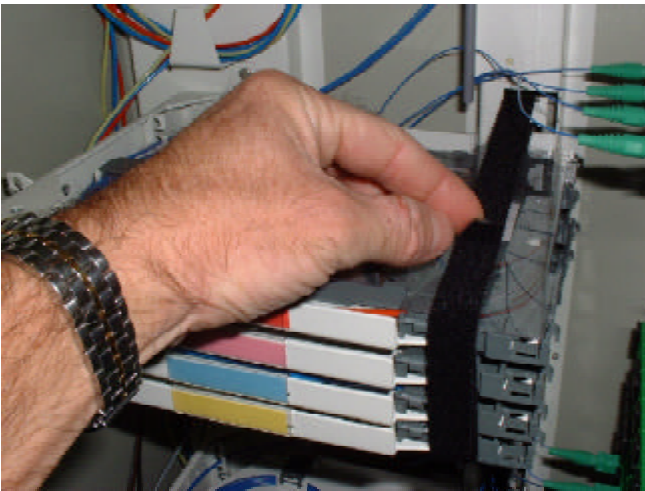
Vis de masse

- Connecter les fils de masse entre le socle et le coffret.

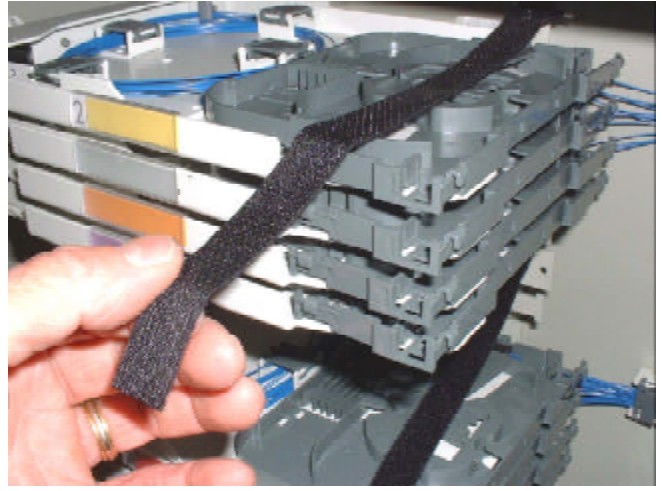
4. UTILISATION DES MODULES D'ÉPISSURAGES 48 FIBRES

OUVERTURE DES PLATEAUX D'ÉPISSURAGE

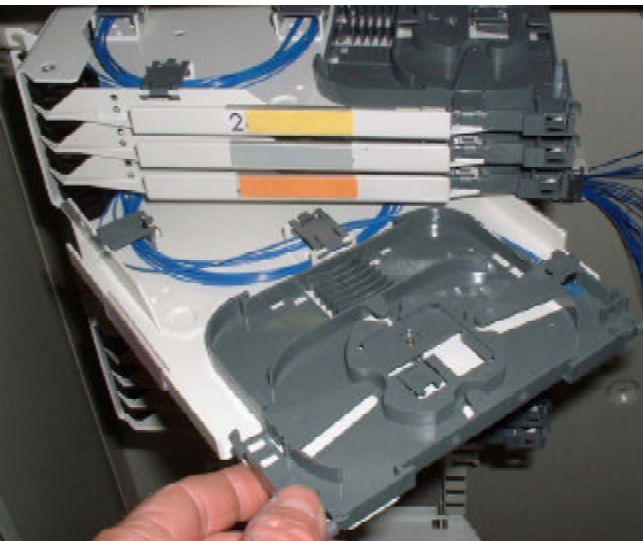
1 - Avant de procéder à l'ouverture des plateaux, repérer la bande de verrouillage du module.



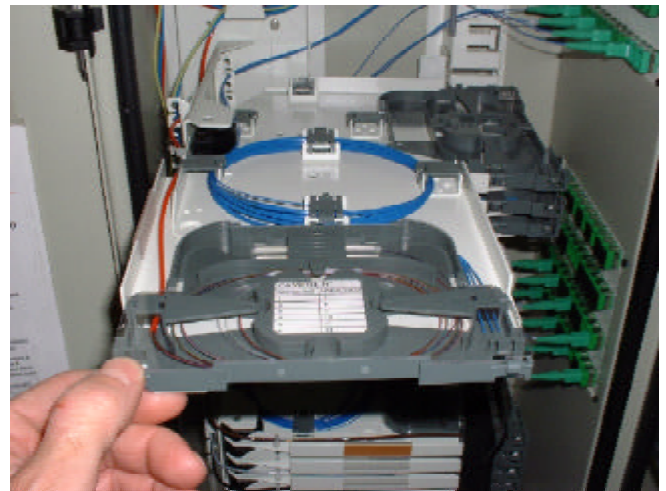
2 - Dégrafer la bande et la dégager du module.



3 - Faire levier à l'arrière du plateau, puis pivoter le plateau vers la gauche.



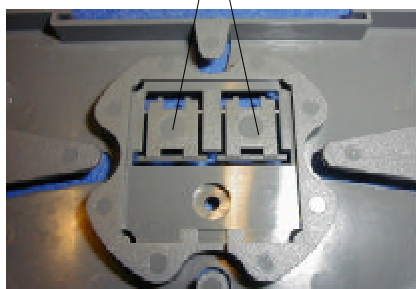
4 - Amener le plateau en butée pour réaliser le câblage.



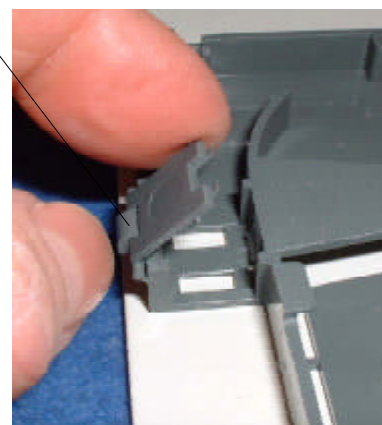
PREPARATION DES CASSETTES

- Localiser et détacher les 2 volets (2) de la cassette, les clipser sur les axes (3), à chaque entrées de la cassette.

(2) Volets à détacher



(3) Axe de la cassette



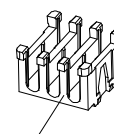
- Glisser les tubes vers l'entrée de la cassette et les bloquer à l'aide du peigne adapté.
Une fois que les tubes sont à l'entrée de la cassette :
- Prendre le peigne (1) correspondant au diamètre du tube, laisser 5mm de tube ou de gaine en sortie de peigne dans la cassette
- Clipser l'ensemble à l'entrée de la cassette, les dents du peigne vers le bas.
- Refermer le volet (2) vers le peigne (1).

Liste des peignes fournis et diamètre d'utilisation.

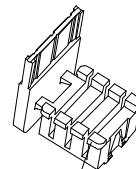
Numéro du peigne Comb number	Ø des tubes ou pigtails Ø of tubes or pigtails	Nombre de tubes ou de pigtails admissible par peigne Max of tubes or pigtails by comb
4 (plastique)	4,3 - 5 mm	2
Sans numéro (plastique)	2 mm	6
SPECIAL PIGTAILS (plastique)	900 micromètres	12
Sans numéro (métallique)	2,8 mm	6



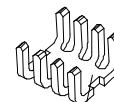
2 x Ø 4,3 - 5mm
2 x Ø 4,3 - 5mm



6 x Ø 2mm
6 x Ø 2mm



12 x Ø 900 micromètres
12 x Ø 900 micrometers

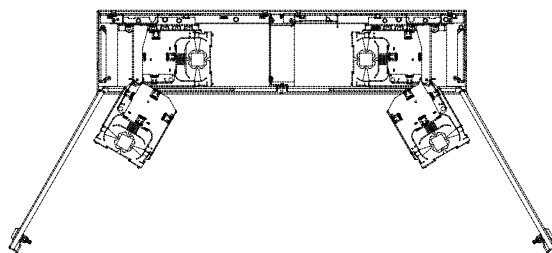
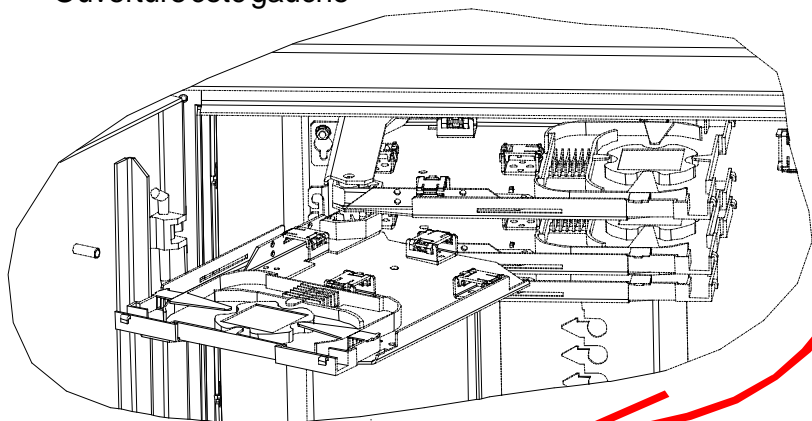


6 x Ø 2,8mm
6 x Ø 2,8mm

CABLAGE

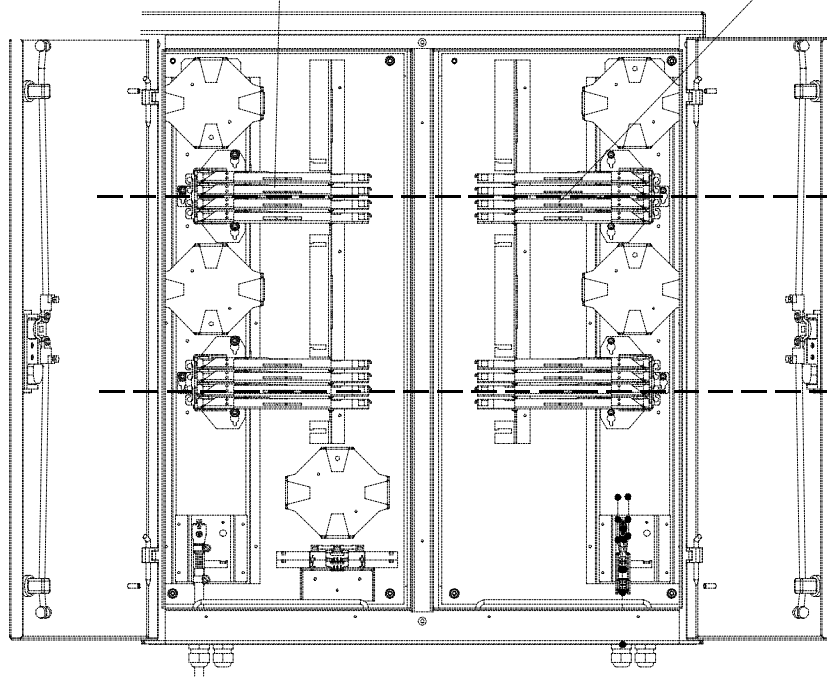
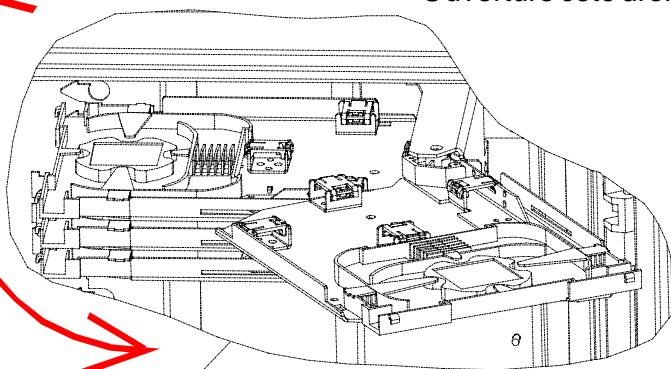
«MODULE PROPRIETAIRE»

Ouverture coté gauche



«MODULE OPERATEUR»

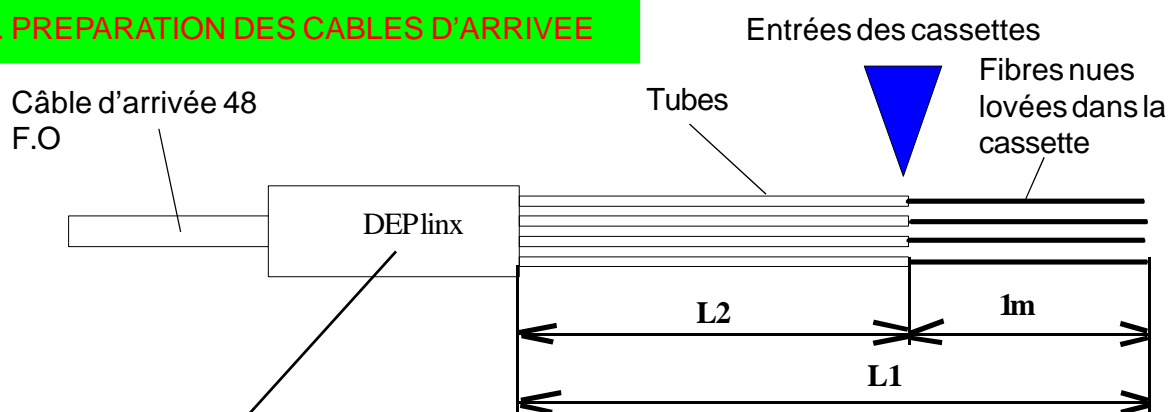
Ouverture coté droit



NIVEAU A

NIVEAU B

5. PREPARATION DES CABLES D'ARRIVEE



D.E.P linx : Dispositif d'épanouissement primaire.

- Distance L2 = Tube de retubage entre le D.E.P linx et l'entrée de la cassette :

L2= A définir en fonction du module à raccorder au niveau A ou B

- Longueur L1 de coupe du câble égale à : (avec 1m de fibre nue dans la cassette)



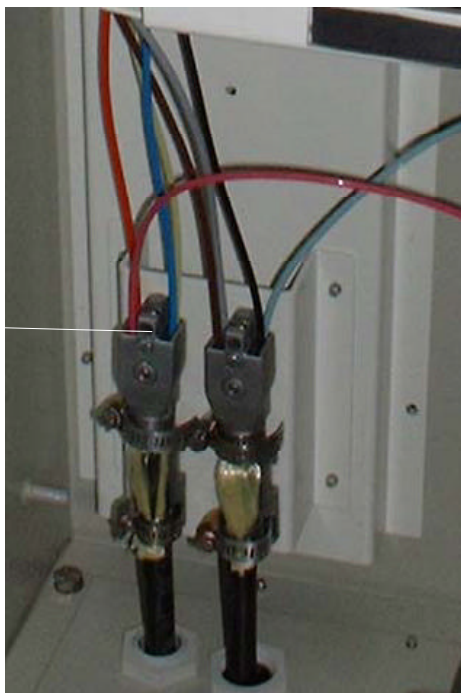
$$\underline{L1 = L2 + 1m}$$

- Couper et dénuder le câble d'arrivée sur la longueur L1.

- Procéder à l'arrimage du câble sur le D.E.P linx (Voir notice de mise en oeuvre fourni).

- Monter les dispositifs d'épanouissement sur la platine d'amarrage des câbles.

Fixation des câbles par D.E.P linx

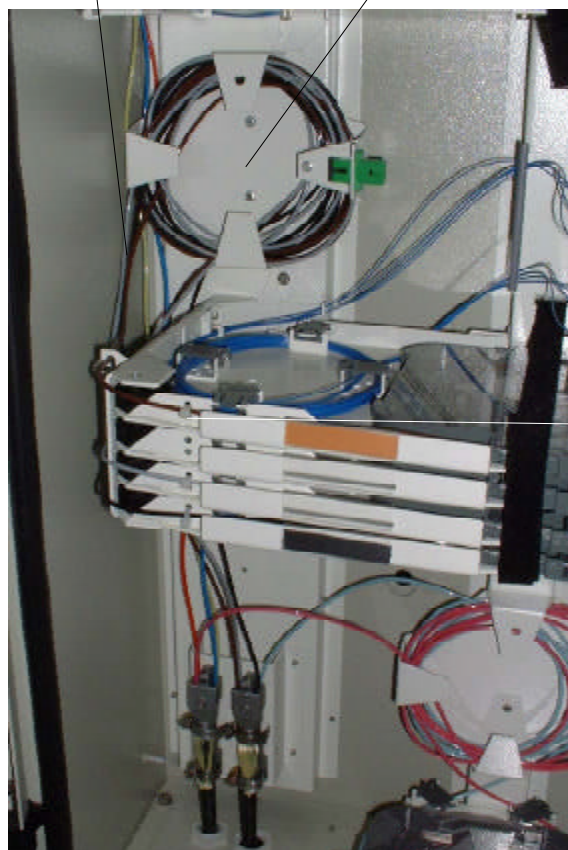


6. MISE EN PLACE DES TUBES

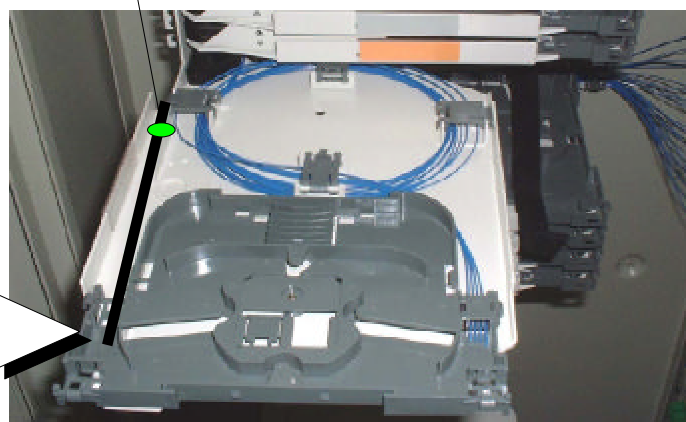
- Router les tubes jusqu'à chaque module en passant par le coté gauche du compartiment.
- Effectuer le lovage de la sur-longueur des tubes dans la zone de lovage.



Tubes de fibres Zone de lovage



Mise en place d'un collier plastique pour bloquer le tube.

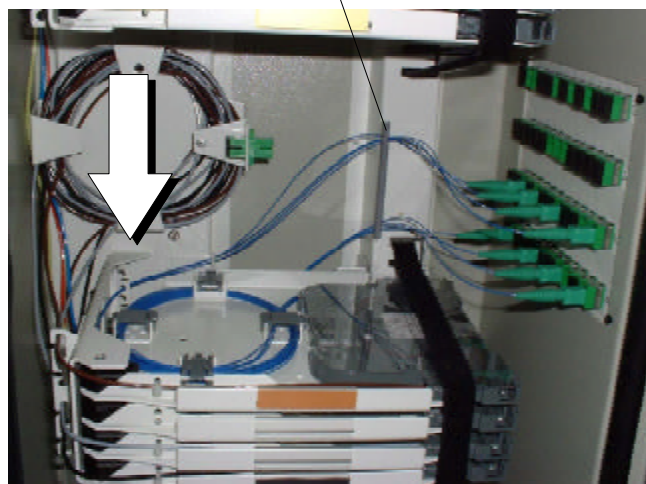


Peigne pour tubes

7. MISE EN PLACE DES PIGTAILS

- 1 - Connecter les fiches sur les raccords et guider les fibres vers le module cassette au travers des découpes, choisir la découpe correspondante au niveau du plateau.

- 2 - Orienter les pigtails vers chaque plateau en fonction du câblage.
- Enlever la protection.



- Enlever la protection.

- 3 - Lover la sur-longueur des pigtails en faisant une ou plusieurs boucles à l'aide des anneaux de lovage puis refermer les volets.

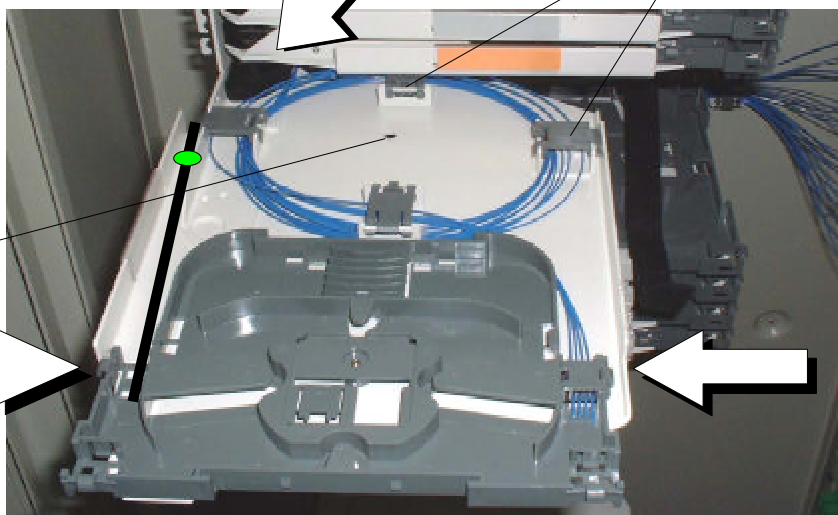
Entrée des pigtails sur le plateau.

Anneaux de lovage.

Mise en place d'un collier plastique pour bloquer le tube.

ZONE DE LOVAGE
DES PIGTAILS

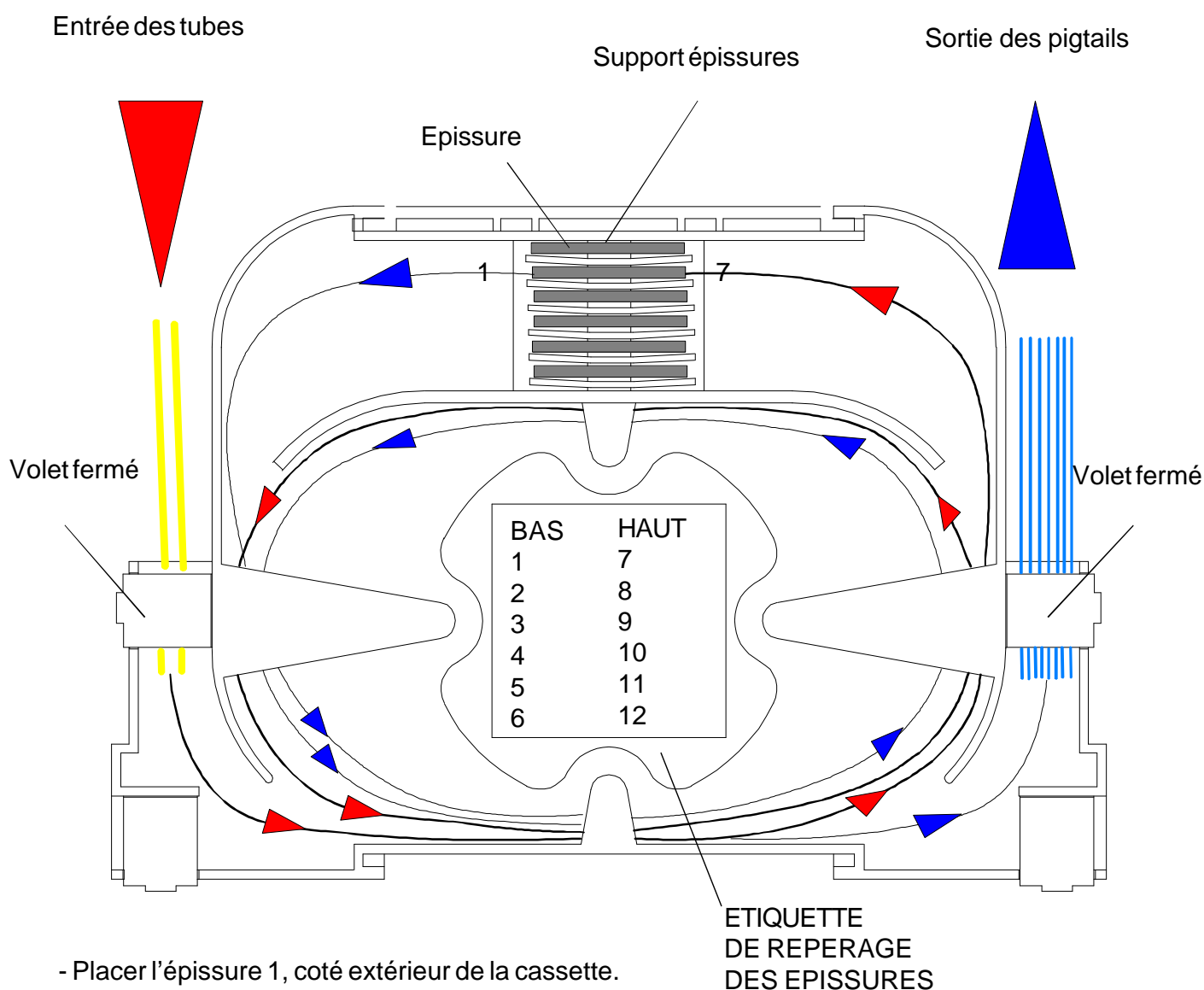
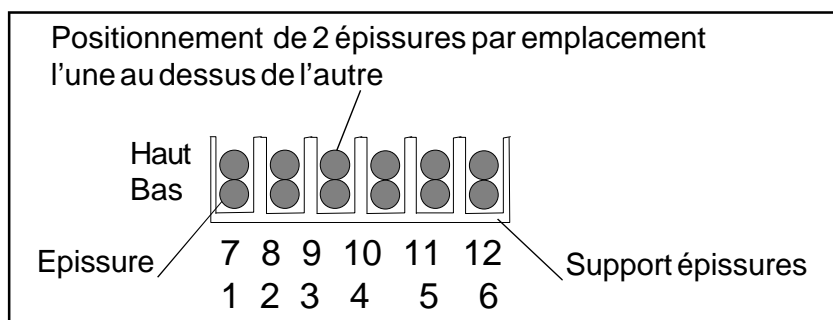
Peigne pour tubes



Peigne pour pigtails

- 4 - Bloquer les pigtails à l'entrée de chaque cassette à l'aide du peigne correspondant.

8. CABLAGE DES FIBRES DANS LA CASSETTE D'ÉPISSURE



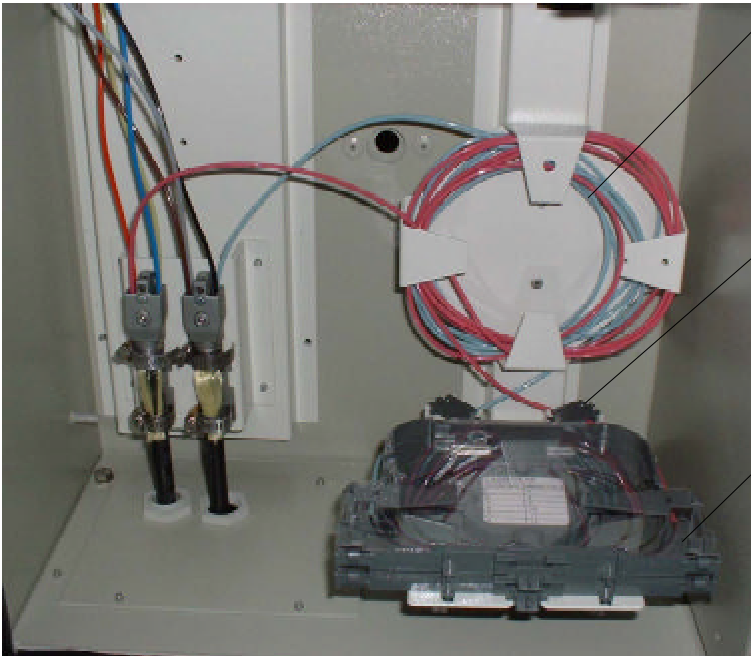
- Placer l'épissure 1, coté extérieur de la cassette.
- Procéder au repérage des fibres dans la cassette.

9. CABLAGE DU MODULE DE CONTINUITE



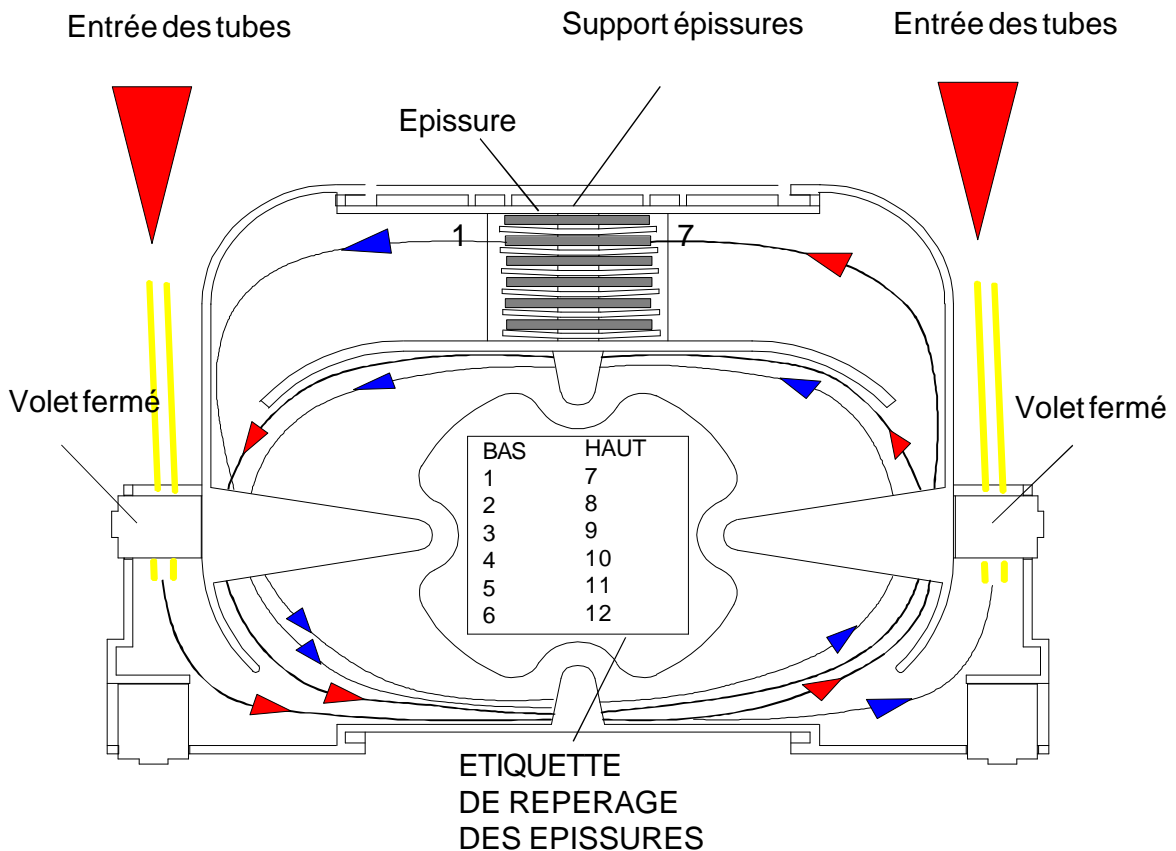
Le module de continuité permet l'épissure entre deux câbles.

Zone de lavage des tubes des câbles devant être en continuité.



Router les tubes dans les anneaux à volet.

Selectionner les peignes correspondant aux diamètres des tubes.



10. ROUTAGE DES TUBES

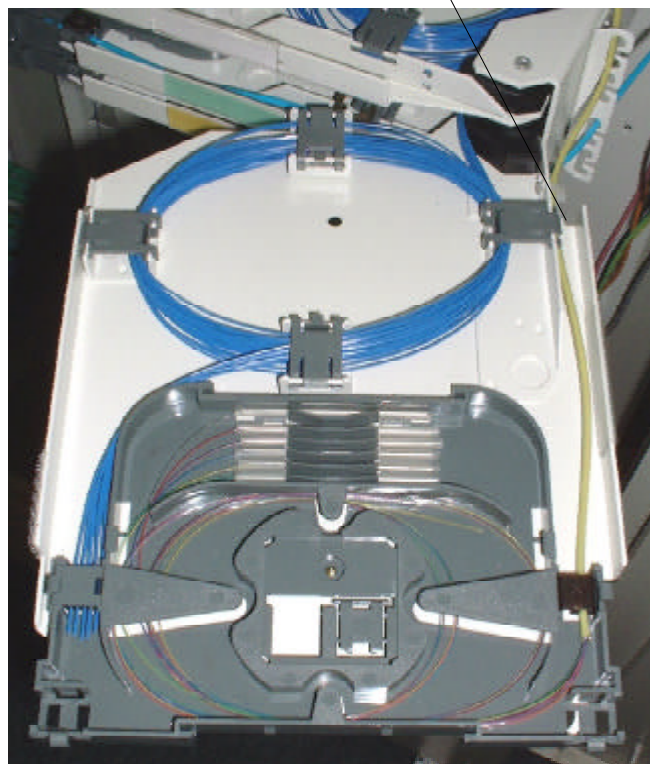
- Router les tubes jusqu'à chaque module en passant par le coté droit du compartiment.



Effectuer le lovage de la sur-longueur des tubes coté droit du compartiment à l'aide des anneaux à volet.

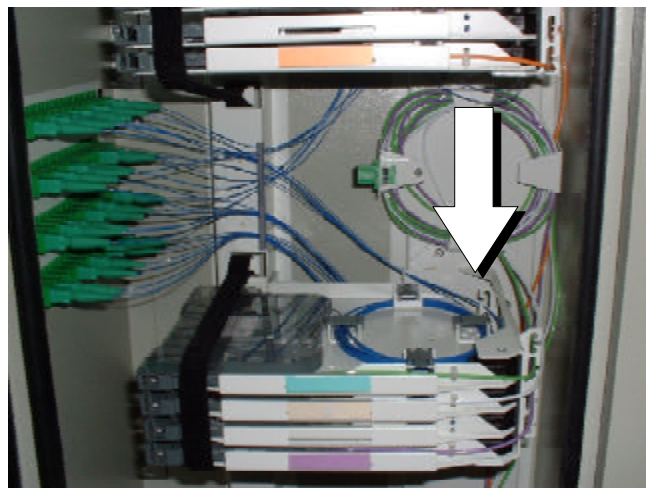
Tubes

Mise en place d'un collier plastique pour bloquer le tube.



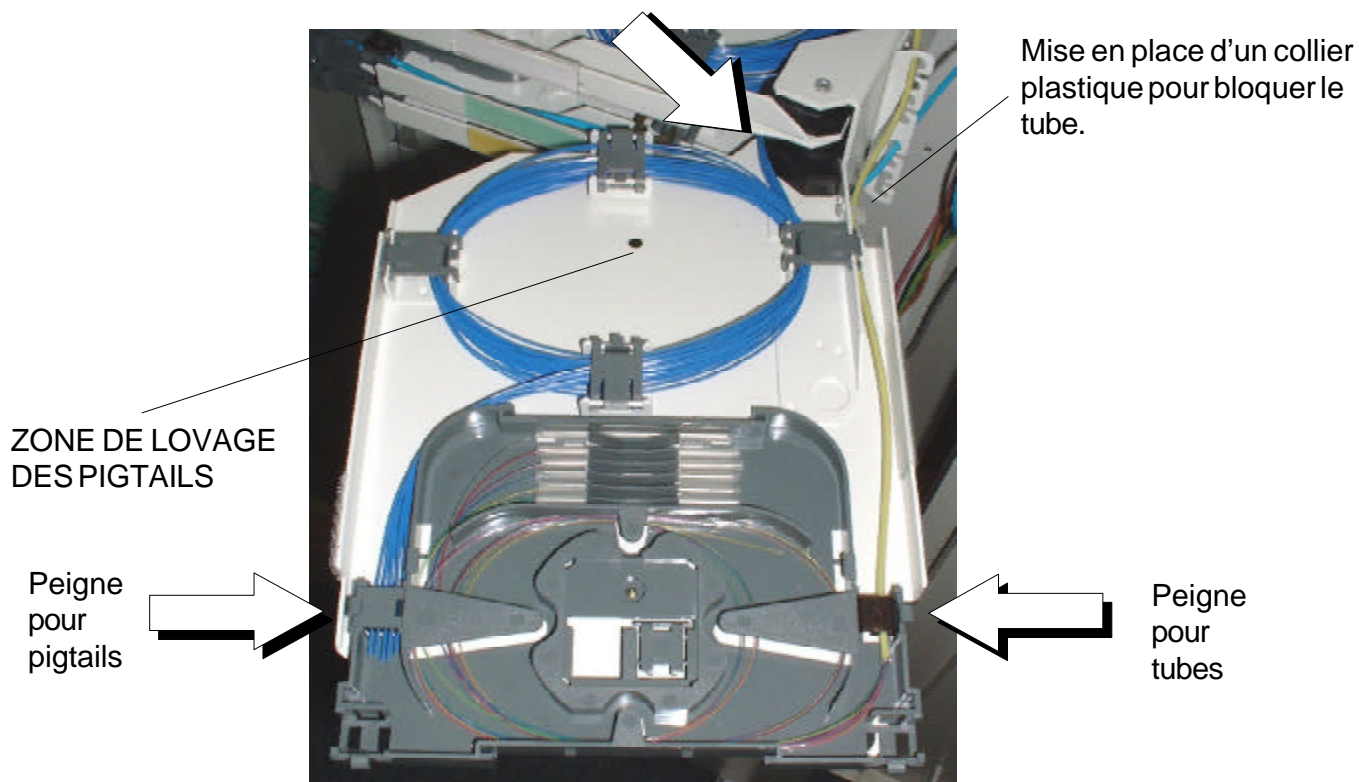
11. MISE EN PLACE DES PIGTAILS

- 1 Connecter les fiches sur les raccords et guider les fibres vers les cassettes.
- 2 Orienter les pigtails vers chaque plateau en fonction du câblage.



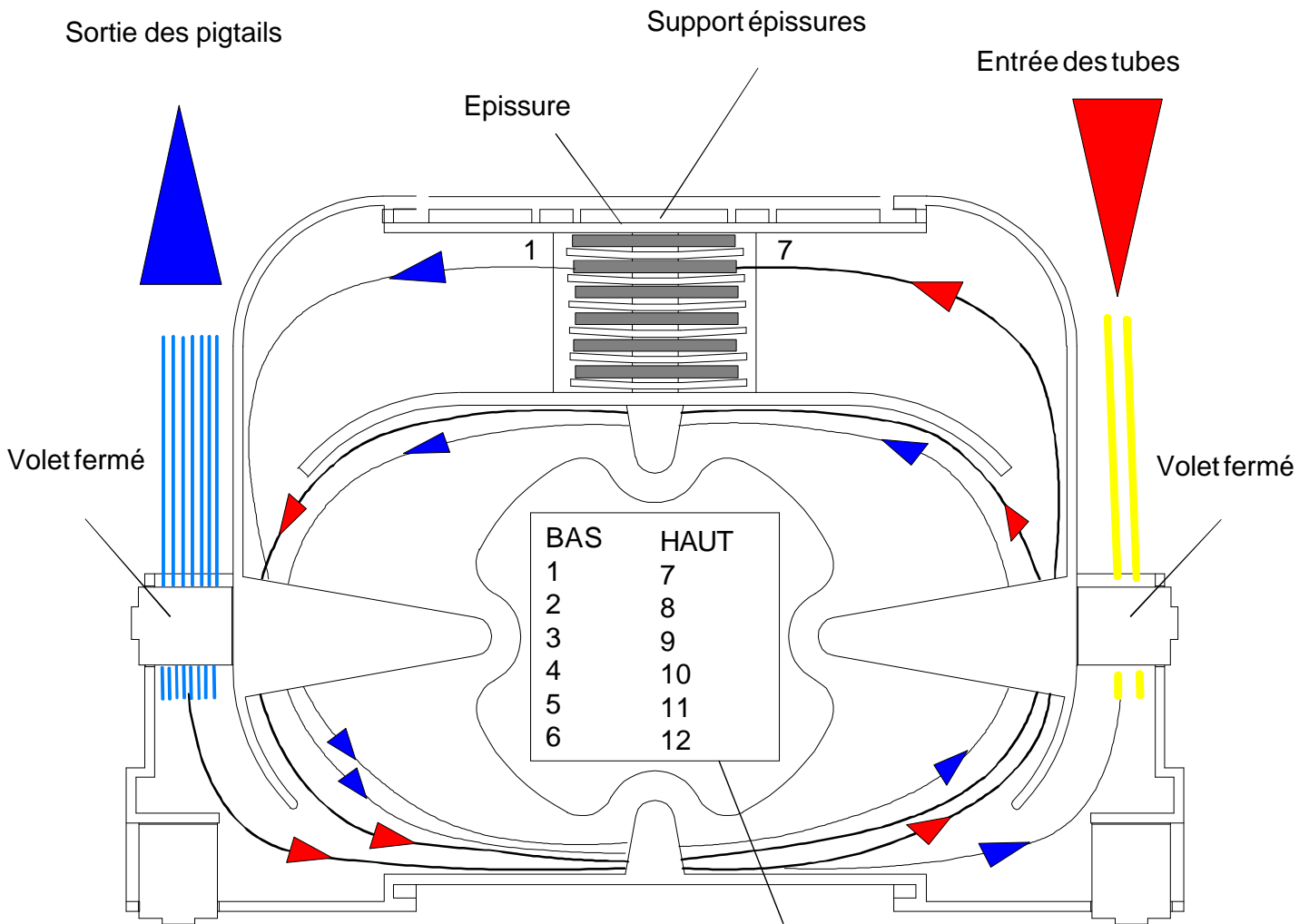
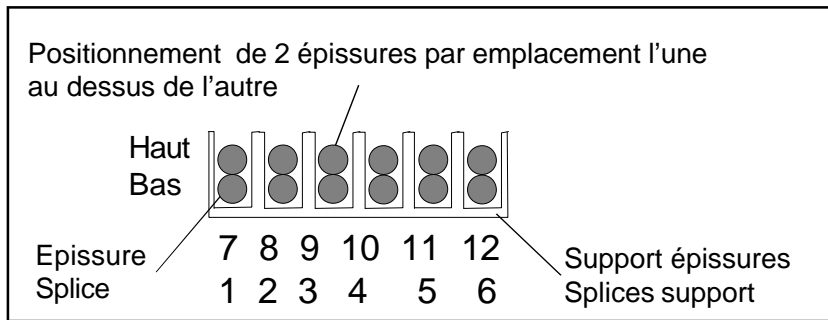
- 3 Lover la sur-longueur des pigtails en faisant une ou plusieurs boucles à l'aide des anneaux de lovage, puis refermer les volets.

Entrée des pigtails sur le plateau.



- 4 Bloquer les pigtails à l'entrée de chaque cassette à l'aide du peigne correspondant.

12. CABLAGE DES FIBRES DANS LA CASSETTE D'ÉPISSURE

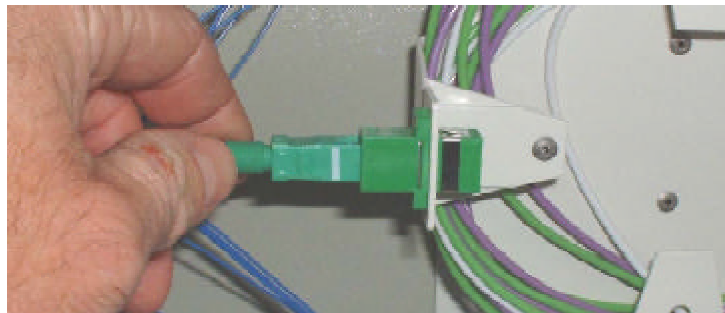
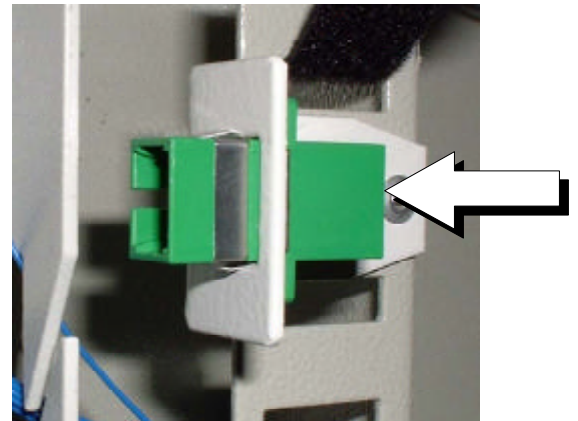


- Placer l'épissure 1, coté extérieur de la cassette.
- Procéder au repérage des fibres dans la cassette.

ETIQUETTE
DE REPERAGE
DES EPISSURES

13. UTILISATION DES RACCORDS «TEST»

- Déposer le bouchon de protection du raccord.
- Raccorder la fiche de l'appareil de mesure sur le raccord.
- Déconnecter du panneau de brassage la fiche de la ligne à tester, et la connecter au raccord de test.
- Effectuer la mesure sur la ligne, puis reconnecter la fiche sur le panneau de brassage.
- Remettre le bouchon de protection sur le raccord.

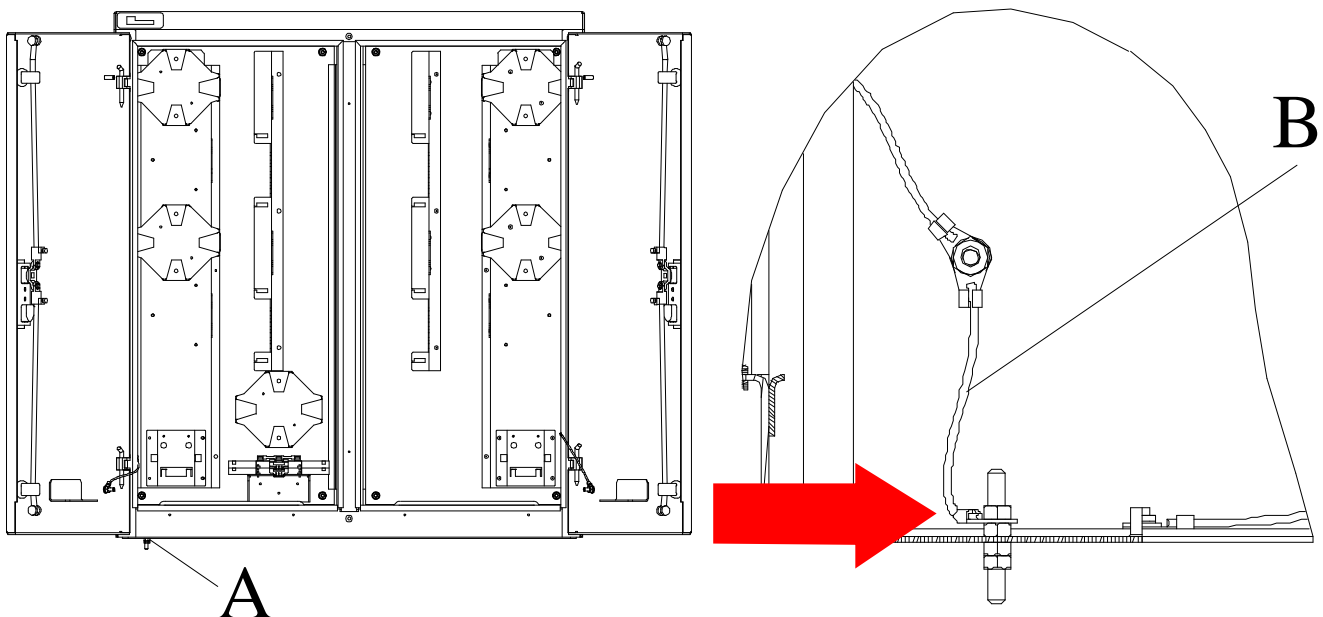


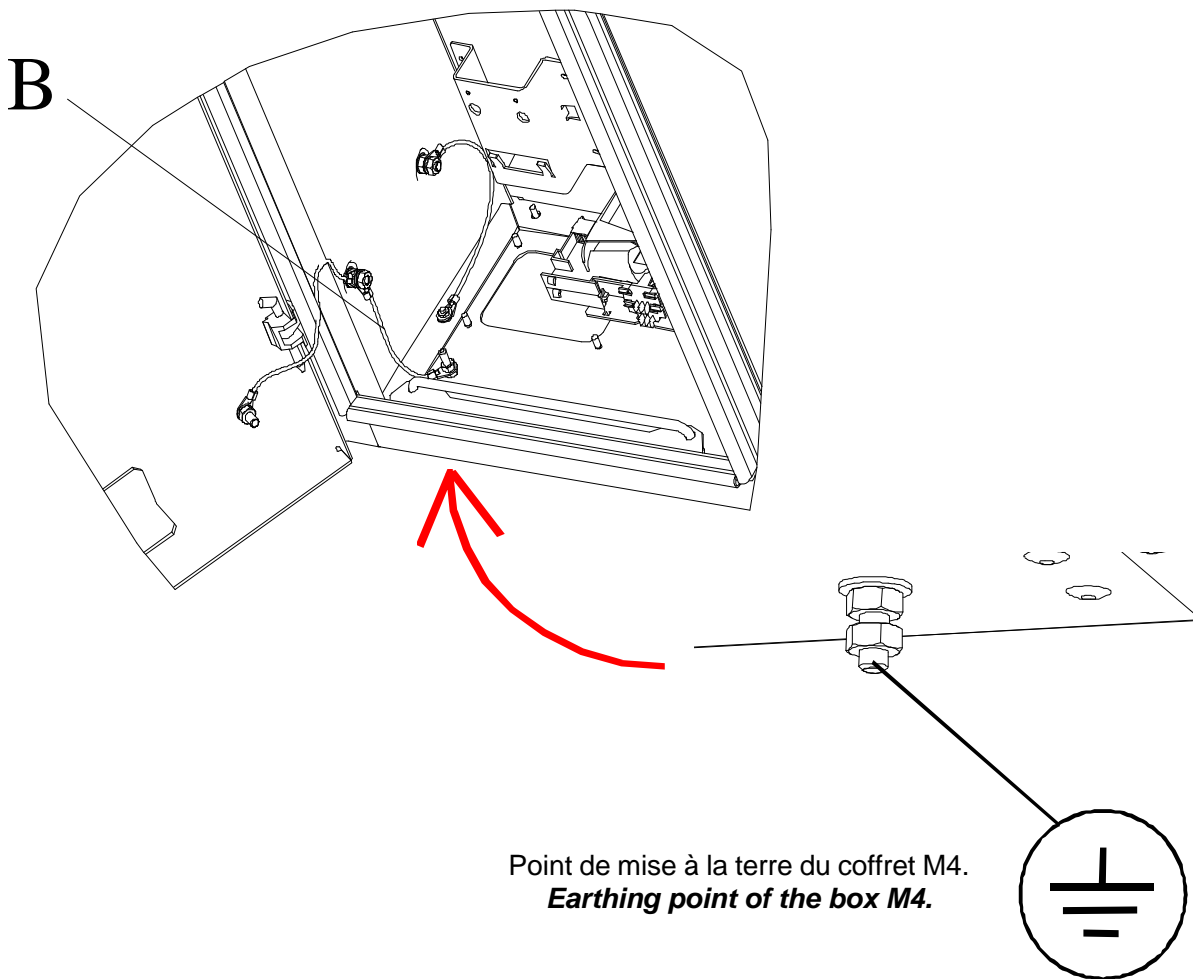
Nettoyer la fiche ainsi que le raccord avant de les reconnecter !

Connection à un
appareil de mesure

14. MISE A LA TERRE DU COFFRET ET DES CABLES (VERSION AERIENNE)

- Placer la tige filetée de 25mm, dans le perçage prévu (A) , à l'aide des 2 écrous et des 2 rondelles.
- Connecter le fil de masse (B) prévu sur la tige filetée.





15. DIVERS

MARQUAGE DES PLATEAUX

- Monter un porte étiquette par plateau (format des étiquettes 50x10 mm).
- Repérage par 10 couleurs d'étiquettes.

