

JONCTION TRIPOLAIRE MIXTE RUBANÉE INJECTÉE

Type JTR
pour tension maximale
de 18/30 (36) kV

Utilisation

§ Jonction entre :
- 3 câbles unipolaires à isolation synthétique et 1 câble tripolaire isolé au papier imprégné ou à isolation synthétique.

§ Spécifications câbles :
- UTE C 33-223 (1) pour les JTR 1 et JTR3
- NF C 33-220 (HN 33-S-22)
- NF C 33-223 (HN 33-S-23)
- NF C 33-100

§ Section :
- de 25 à 300 mm²

§ Conditionnement :
- 1 jonction tripolaire par boîte

Installation

Chaque conditionnement contient le nécessaire pour réaliser une jonction tripolaire mixte rubanée injectée ainsi qu'une notice de montage détaillée. Les manchons de raccordement (type RJ) sont à approvisionner séparément (voir chapitre "Connectique pour jonctions/dérivations"). Pour l'injection de résine dans le cas d'une injection à la pompe utiliser l'outil à injecter (voir chapitre "Accessoires pour jonctions/dérivations").

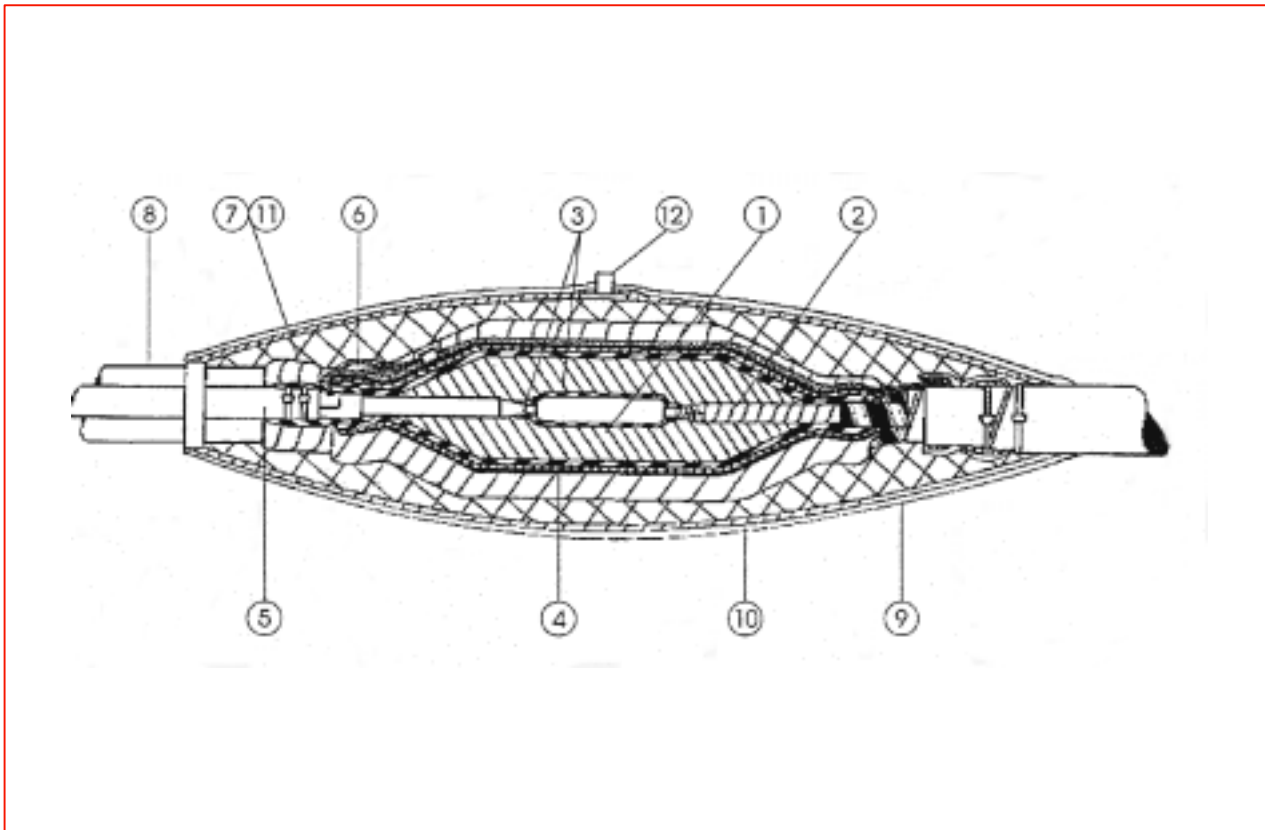
Normes

Conforme à la norme :
NF C 33-001



| Désignation | Tension max. de service kV | Tension de tenue aux chocs 1,2 x 50 µS kV | Tenue diélectrique 50HZ - 1 min. kV | Extinction des décharges partielles sensibilité à 10 pC (kV) |
|-------------|----------------------------|---|-------------------------------------|--|
| JTR 6 / 10 | 12 | 75 | 25 | 11 |
| JTR 12 / 20 | 24 | 125 | 55 | 21 |
| JTR 18 / 30 | 36 | 170 | 72 | 31 |

Description



1. Manchon de jonction

Pièce assurant la continuité électrique entre les âmes des câbles, dépendant de la section et de la nature des conducteurs.

2. Ruban isolant

Ruban isolant autosoudable n° 106 reconstituant l'isolant.

3. Ruban semi-conducteur

Ruban semi-conducteur n° 107 reconstituant l'écran électrique et limitant les contraintes électriques.

4. Ruban tricot métallique

Ruban tricot métallique n° 102 composé de fils en cuivre étamés reconstituant la métallisation.

5. Tresse d'écran

Tresse cuivre étamée se raccordant à l'écran du câble par une prise à picots suivant la norme NF C 33-014 et permettant de véhiculer les courants de court-circuit suivant la norme d'essai NF C 33-001.

6. Connecteur d'écran

Raccordement des tresses d'écran et du conducteur de terre si nécessaire.

7. Ruban de bourrage

Ruban de bourrage en plastique n° 101 réalisant le logement et le maintien de la résine.

8. Ruban mastic

Ruban en mastic isolant autosoudable n° 105 permettant d'effectuer les joints d'étanchéité.

9. Ruban d'étanchéité

Ruban adhésif n° 110 assurant l'étanchéité de l'enveloppe pendant l'injection de la résine.

10. Ruban de maintien

Ruban armé de fibres n° 109 assurant le maintien de l'enveloppe pendant l'injection de la résine.

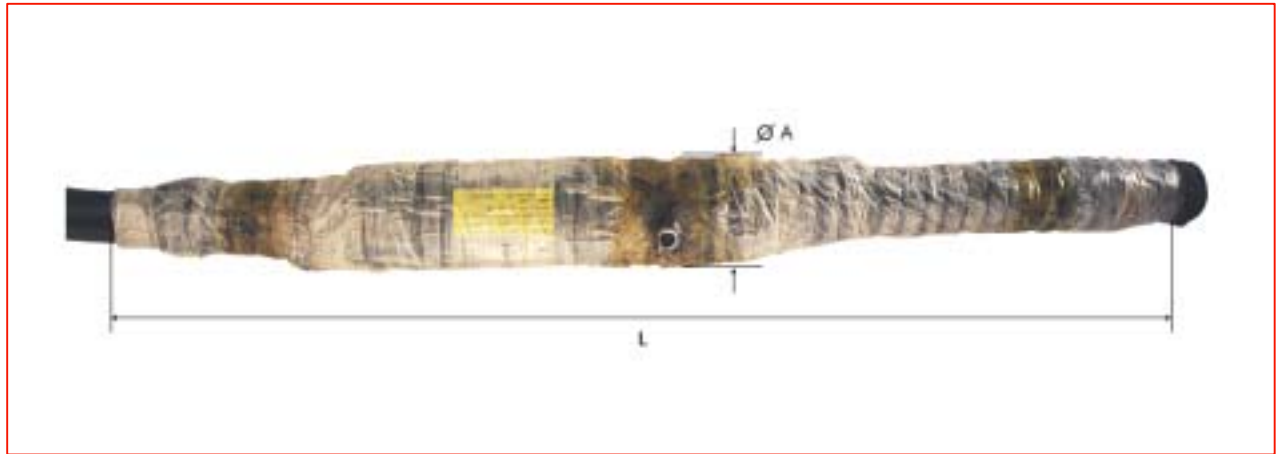
11. Résine

Résine bi-composants (résine + durcisseur) polymérisable à froid reconstituant la protection mécanique de la jonction

12. Valve

Valve permettant l'injection de la résine

Description



| Désignation | Tension | Section mm ² | Mode injection | Code | Codet EDF | Ø A mm | L mm | Type de câble |
|-----------------|--------------------|-------------------------|----------------|----------------|-----------|--------|------|---|
| JTR 12-150 | 6 / 10 (12) kV | 16 à 150 | Pompe | 09780 | | 110 | 930 | Triphasé HN 33-S-22 |
| JTR 12-240 | | 16 à 240 | Pompe | 92059 | | 120 | 930 | |
| JTR 1 | 12 / 20 (24) kV | 50 - 150 | Pompe clé | 70155 08799 | 67.90.371 | 120 | 1000 | UTE C 33-223 NF C 33-223 NF C 33-220 (HN 33-S-22) NF C 33-100 (1) |
| JTR 3 | | 50 à 240 | Pompe clé | 70156 08800 | 67.90.373 | 135 | 1000 | |
| JTR 1 Spécial | | 50 à 150 | Pompe | 70376 | | 120 | 1000 | NF C 33-220, NF C 33-223, NF C 33-100 et triplomb Kit permettant de réaliser une JTR ou une J3UR |
| JTR 3 Spécial | | 50 à 240 | Pompe | 70377 | | 135 | 1000 | |
| JTR 36-240 S.22 | 18 / 30 (36) kV | 50 à 240 | Pompe | 92017 | | 170 | 1300 | Câble triphasé à isolant sec NF C 33-220 armé et 3 câbles unipolaires à isolant sec NF C 33-220 armé |

NOTE . pour autres sections et tensions nous consulter.

Exemple de commande :

Pour commander 1 jonction triphasé pour câble 12/20 (24) kV - 240 mm² , injection à la pompe, spécifier :

- la quantité : 1

- la désignation : JTR 3

le code : 70156

(1) : Compatible avec le câble en projet "NPT"