

**Utilisation**
**Pièces Fixes**

Utilisée pour des équipements isolés dans l'huile (transformateurs, interrupteurs, cellules, condensateurs,...).

**1250 Amp. Jusque 12/20(24) kV**

**Description**

Pièce moulée en résine époxydique avec interface boulonnée M16 de type D conforme à la norme CENELEC EN50180.

**Caractéristiques Techniques**

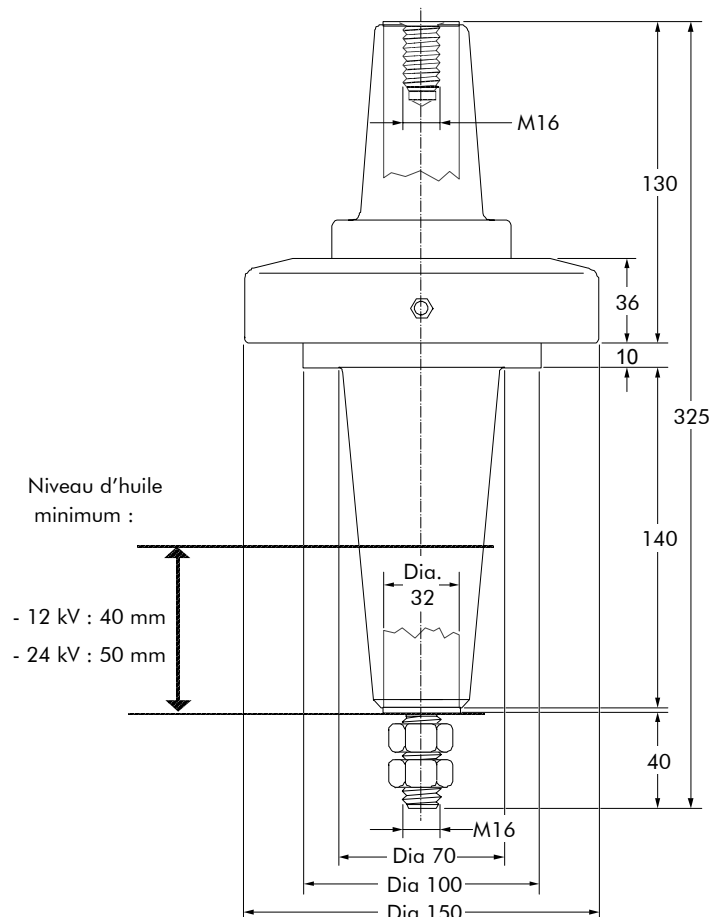
Chaque pièce fixe est testée individuellement en fréquence industrielle et en décharges partielles.

**Normes**

Conformité à la norme :  
- C 33-051

**Instructions de commande**

Les pièces fixes sont équipées d'une plaquette de mise à la terre.



Désignation	Tension Max. de service (kV)	Tension de tenue aux chocs 1,2 x 50 µs (kV)	Tenue diélectrique 50 Hz/1 min (kV)	Extinction des décharges partielles sensibilité à 5 pC (kV)	Code	Codet EDF
PF 1250	24	125	55	<10	71663	67.94.300