

Utilisation

Utilisée pour des équipements isolés dans l'huile (transformateurs, interrupteurs, cellules, condensateurs,...).

Pièces Fixes
250 Amp
12/20(24) kV

Description

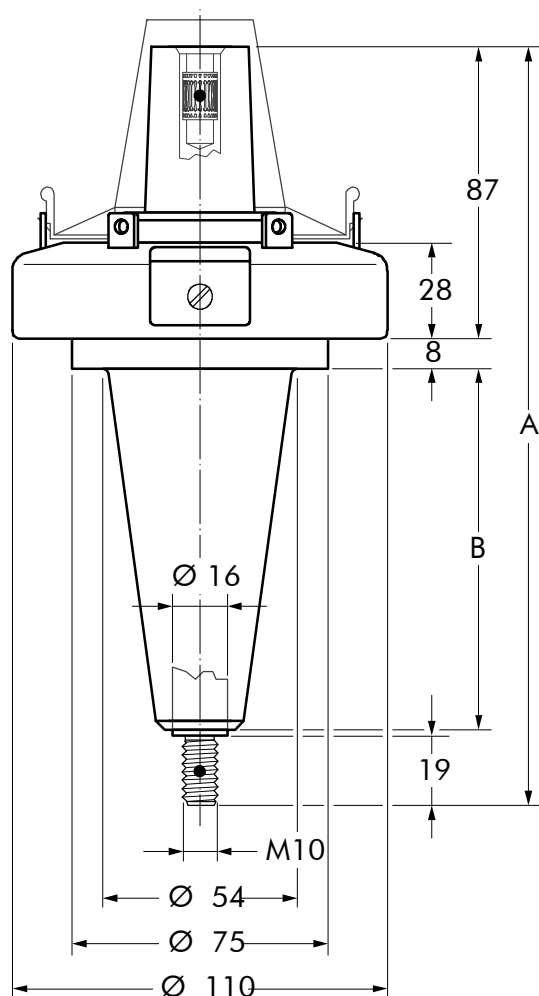
Pièce moulée en résine époxydique.
Interface de type A (CENELEC EN 50180 sauf pour la PFL 250).
Les pièces fixes sont équipées de 6 pattes d'accrochage pour l'étrier de fixation.

Caractéristiques Techniques

Chaque pièce fixe est testée individuellement en fréquences industrielles. et en décharges partielles.
La pièce fixe est fournie avec plaque de mise à la terre.

Normes

Pièces fixes conformes aux normes :
- CENELEC EN 50180.
- C 33-051



Désignation	Tension Max. service (kV)	Tension de tenue aux chocs 1,2 x 50 µs (kV)	Tenue diélectrique 50 Hz/1min (kV)	Extinction des décharges partielles sensibilité à 5 pC (kV)	A mm	B mm	Code	Codet EDF
PF 250 ENS.3	24	125	55	21	222	106	96765	67.94.095
PFL 250	24	125	55	21	284	168	70050	
K 180 AR-3/GS	24	125	55	21	171	55		