

Utilisation

Isolateur Séparable Intérieur

Isolateur séparable destiné à être installé sur traversée embrochable (TE).

250 A -12/20(24) kV

Permet de raccordement de lignes aériennes à des appareillages (transformateurs, moteurs,...).

Utilisable en niveau de pollution moyenne.

Description

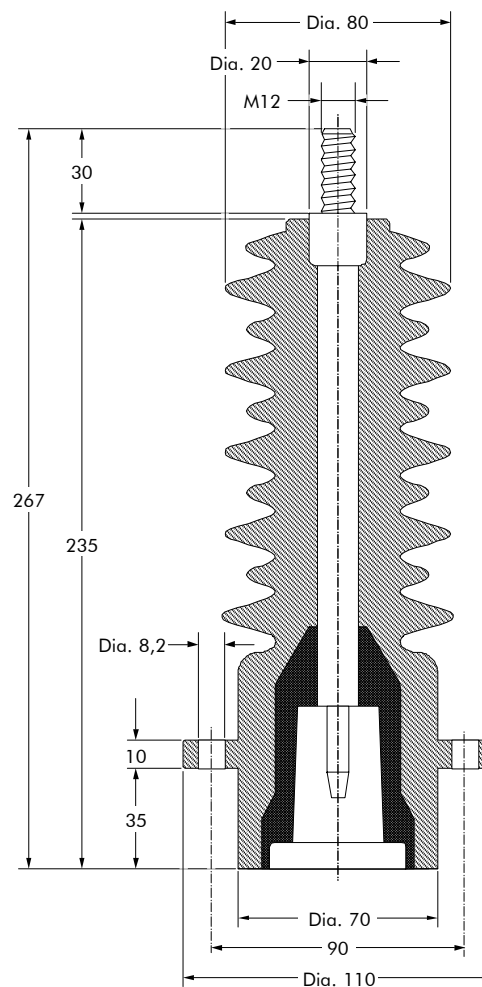
Pièce moulée en résine époxydique.
Interface de type A (CENELEC EN 50180 et 50181).

Caractéristiques Techniques

Chaque isolateur séparable est testé individuellement en fréquence industrielle et en décharges partielles.

Normes

Isolateur séparable conforme à la norme :
- C 33-051



Désignation	Tension Max. de service (kV)	Tension de tenue aux chocs 1,2 x 50 µs (kV)	Tenue diélectrique 50 Hz/1 min (kV)	Extinction des décharges partielles sensibilité à 5 pC (kV)	Code	Codet EDF
ISI-250-A-24 ENS.3	24	125	55	21	96793	67.94.174