

## Utilisation

Pièces Fixes  
400 Amp

Utilisée pour des équipements isolés dans l'huile (transformateurs, interrupteurs, cellules, condensateurs,...).

Jusque 18/30(36) kV

## Description

Pièce moulée en résine époxydique. Interface de type B. Les pièces fixes sont équipées de 4 pattes d'accrochage pour l'étrier de fixation.

## Caractéristiques Techniques

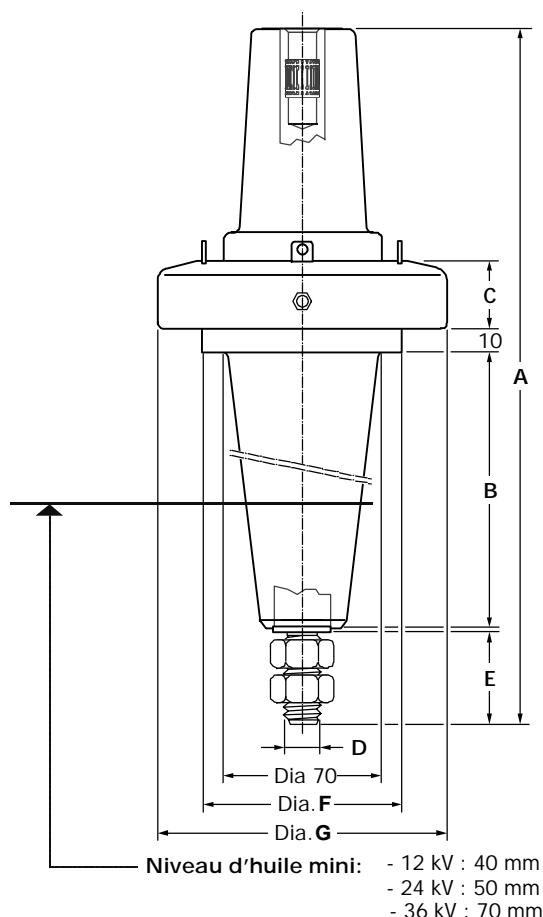
Chaque pièce fixe est testée individuellement en fréquence industrielle et en décharges partielles.

## Normes

Conformité aux normes :  
- CENELEC EN 50180.

## Instructions de commande

Les pièces fixes sont fournies avec cabling de mise à la terre (ex: 400AR1/J) à moins que ne soit spécifié une plaque de mise à la terre (ex: 400 AR1/GS).



Désignation	Tensions (kV)			Extinction des décharges partielles sensibilité à 5 pC (kV)	Dimensions (mm)							Code
	Max. de service	tenue aux chocs 1,2 x 50 ms	Tenue diélectrique 50Hz /1min		A	B	C	D	E	F	G	
K400T1	24	125	55	21	310	144	30	M12	22	88	128	96793
M400T1	36	170	75	31	310	144	30	M12	22	88	128	70050
K400AR-1	24	125	55	21	380	213	30	M12	22	74	128	
M400AR-1	36	170	75	31	380	213	30	M12	22	74	128	
PF 400 ENS.3	24	125	55	21	329	138	36	M16	40	100	150	96776
PF 400/30	36	170	75	31	329	138	36	M16	40	100	150	70310